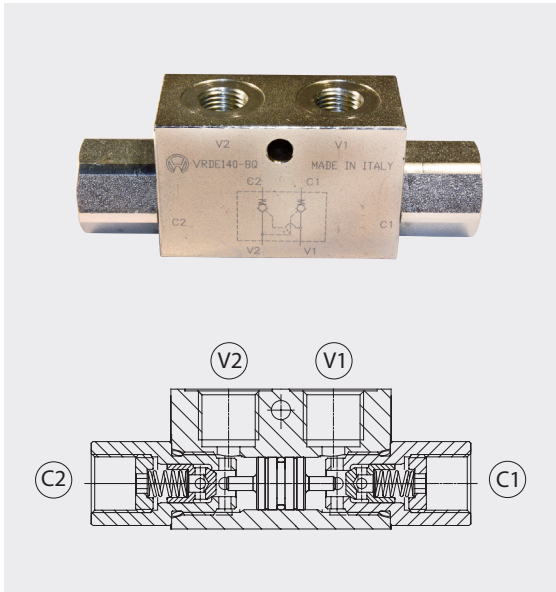




VRDE

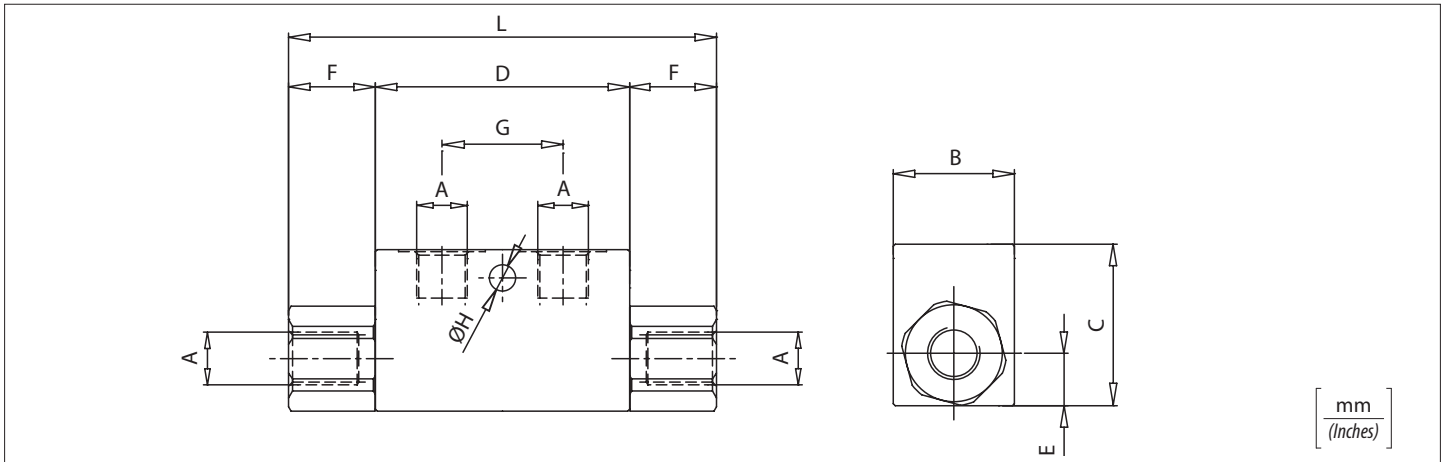
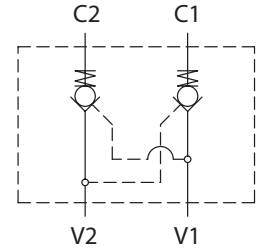
Valvole di blocco a doppio effetto
Double acting pilot check valves



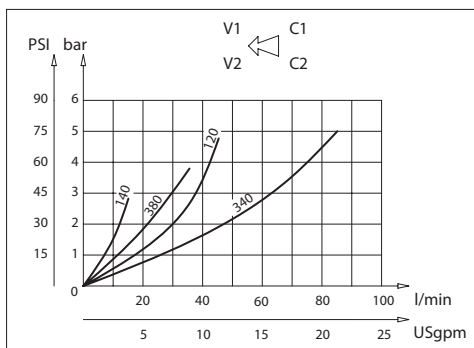
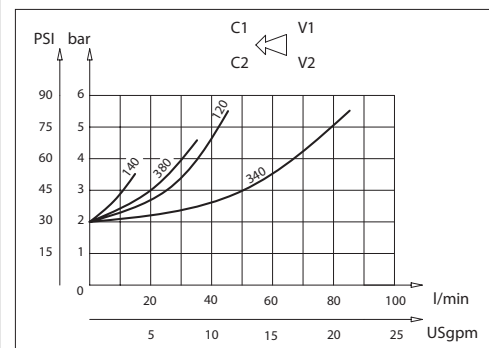
Dati tecnici

Technical data

olio idraulico Mineral oil	ISO 6743/4 DIN 51524
Viscosità fluido Fluid viscosity	10-500 mm ² /s 45 to 2000 ssu (6 to 420 cSt)
Classe di contaminazione max con filtro Max contamination index with filter	ISO 4406:1999 Classe 19/17/14
Temperatura del fluido Fluid temperature	-20°C +80°C -4°F + 176°F
Temperatura ambiente Ambient temperature	-20°C +50°C -4°F + 122°F
È indispensabile l'utilizzo di un filtro (filtrazione consigliata 15 micron) per proteggere la valvola It is necessary a filter use to protect the valve (advised filtration 15 micron)	
Trafilamento Leakage	0 - 0,25 cm ³ /min (0-0,015 in ³)



Perdite di carico Pressure drops



Codice ordinazione / Ordering code

VRDE - X

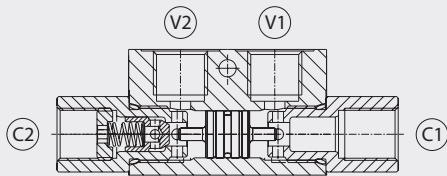
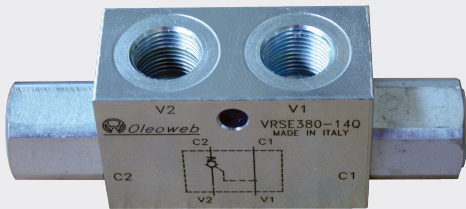
X	Dimensione / Size
140	BSPP 1/4
380	BSPP 3/8
120	BSPP 1/2
340	BSPP 3/4

Caratteristiche tecniche / Technical performances

Codice Code	A	Portata max Max Flow l/min-USgpm	Pressione Max Max pressure bar/PSI	B	C	D	E	F	G	H	L	Peso approssimativo Approx weight Kg / lb	Rapporto di pilotaggio Pilot ratio
VRDE140	BSPP 1/4	15 (4)	320 (4500)	30 (1.18)	40 (1.57)	63 (2.48)	13 (0.51)	21,5 (0.85)	30 (1.18)	6,5 (0.26)	106 (4.17)	0,63 (1.4)	1:4
VRDE380	BSPP 3/8	35 (9.3)											
VRDE120	BSPP 1/2	45 (12)	300 (4350)	35 (1.38)	50 (1.97)	82 (3.23)	16,5 (0.65)	31,5 (1.24)	36 (1.42)	145 (5.71)	1,10 (2.42)		
VRDE340	BSPP 3/4	70 (18.5)										40 (1.57)	

VRSE Valvole di blocco a semplice effetto

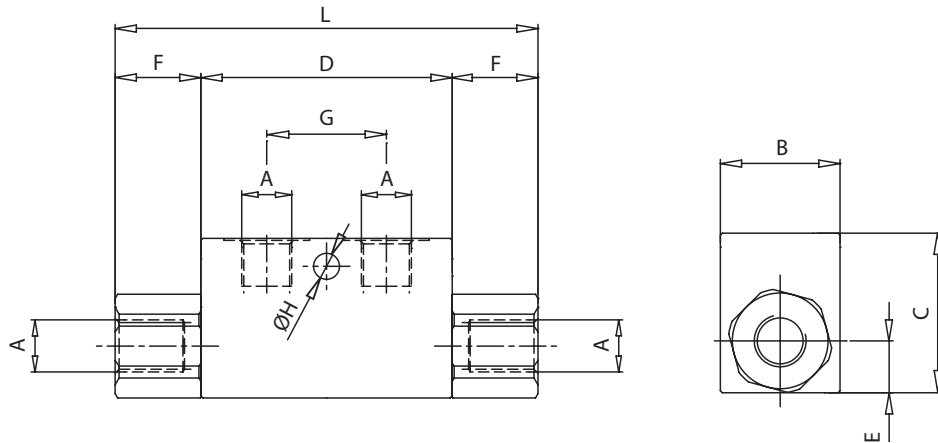
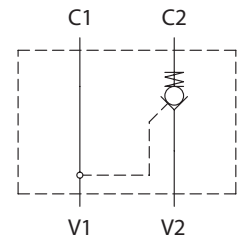
Single acting pilot check valves



Dati tecnici

Technical data

Olivo idraulico Mineral oil	ISO 6743/4 DIN 51524
Viscosità fluido Fluid viscosity	10-500 mm ² /s 45 to 2000 ssu (6 to 420 cSt)
Classe di contaminazione max con filtro Max contamination index with filter	ISO 4406:1999 Classe 19/17/14
Temperatura del fluido Fluid temperature	-20°C +80°C -4°F + 176°F
Temperatura ambiente Ambient temperature	-20°C +50°C -4°F + 122°F
È indispensabile l'utilizzo di un filtro (filtrazione consigliata 15 micron) per proteggere la valvola It is necessary a filter use to protect the valve (advised filtration 15 micron)	
Trafilamento Leakage	0 - 0,25 cm ³ /min (0-0,015 in ³)

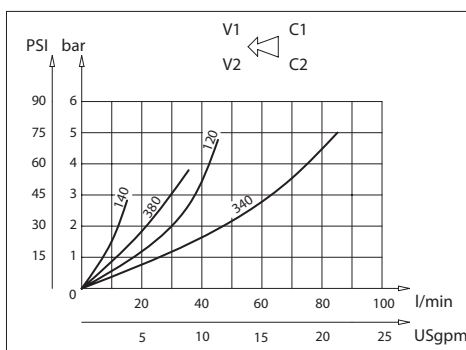
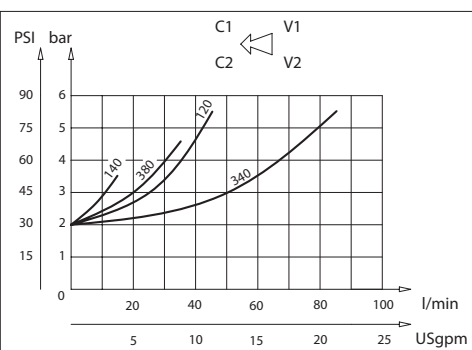


[mm
(Inches)]

Perdite di carico Pressure drops

Codice ordinazione / Ordering code

VRSE - X



X

Dimensione / Size

140

BSPP 1/4

380

BSPP 3/8

120

BSPP 1/2

340

BSPP 3/4

Caratteristiche tecniche / Technical performances

Codice Code	A	Portata max Max Flow l/min-USgpm	Pressione Max Max pressure bar/PSI	B	C	D	E	F	G	H	L	Peso approssimativo Approx weight Kg / lb	Rapporto di pilotaggio Pilot ratio
VRSE140	BSPP 1/4	15 (4)	320 (4500)	30 (1.18)	40 (1.57)	63 (2.48)	13 (0.51)	21,5 (0.85)	30 (1.18)	6,5 (0.26)	106 (4.17)	0,61 (1.34)	1:4
VRSE380	BSPP 3/8	35 (9.3)											
VRSE120	BSPP 1/2	45 (12)	300 (4350)	35 (1.38)	50 (1.97)	82 (3.23)	16,5 (0.65)	31,5 (1.24)	36 (1.42)		145 (5.71)	1,05 (2.31)	
VRSE340	BSPP 3/4	70 (18.5)								40 (1.57)			60 (2.36)