

LUEN

DIIT Group



VALVOLE REGOLATRICI DI PORTATA
CON COLLETTORE
FLOW CONTROL VALVES
WITH BODY

Con il fine di migliorare costantemente la qualità dei nostri prodotti, ci riserviamo il diritto di modificarne in qualsiasi momento le caratteristiche senza preavviso.

È responsabilità della spettabile clientela la costante verifica dei dati contenuti nei cataloghi.

Questo catalogo annulla e sostituisce i precedenti.

In order to constantly improve our products quality, we take the right to make changes to the catalogues at any time without notice.

Customers have the responsibility to continuously check all the information in the catalogues.

This catalogue cancels and replaces the previous ones.

FLUIDO IDRAULICO

Il fluido idraulico deve avere caratteristiche fisiche, lubrificanti e chimiche tali da renderlo idoneo all'impiego in impianti oleodinamici, come ad esempio olio idraulico a base minerale HL DIN 51524 Parte 1 e HLP DIN 51524 Parte 2.

Il grado di viscosità ISO 3448 viene indicato con lettere ISO VG seguite da un numero che rappresenta la viscosità cinematica MEDIA a 40°C in mm²/s o centiStokes cSt.

HYDRAULIC FLUID

Hydraulic fluid must have physical, lubricating and chemical properties suitable for use in hydraulic systems such as, for example, mineral based oil HL DIN 51524 Part 1 and HLP DIN 51524 Part 2.

ISO 3448 viscosity class is expressed by ISO VG followed by one number representing the average kinematic viscosity at 40°C in mm²/s or centiStokes cSt.

GRADI DI VISCOSITÀ VISCOSITY CLASS	VISCOSITÀ CINEMATICA KINEMATIC VISCOSITY		
	max a 0°C max at 0°C	media a 40°C medium at 40°C	min a 100°C min at 100°C
ISO VG 10	90	10	2,4
ISO VG 22	300	22	4,1
ISO VG 32	420	32	5,0
ISO VG 46	780	46	6,1
ISO VG 68	1400	68	7,8
ISO VG 100	2560	100	9,9

FILTRAZIONE

Premessa: una delle più frequenti cause di avarie negli impianti oleodinamici è l'eccessiva contaminazione dell'olio. Le particelle di impurità, soprattutto quelle dure e abrasive, usurano le superfici dei componenti oleodinamici e danneggiano le sedi di tenuta, provocando trafilamenti interni e malfunzionamenti. Per il corretto funzionamento delle valvole LuEn il livello di contaminazione massimo dell'olio non deve generalmente eccedere i limiti delle classi 19/15 ISO-4406, ovvero 10+11 NAS-1638, salvo eventuali prescrizioni più restrittive che troverete indicate nelle schede tecniche delle valvole interessate. Rapporto di filtrazione (3x): è un dato che caratterizza ciascun tipo di filtro e rappresenta il rapporto tra il numero di particelle presenti prima e dopo il filtro aventi un diametro maggiore di X micron. Filtrazione assoluta (ISO 4572): è il diametro X delle particelle più grosse alle quali corrisponde $3x \geq 75$.

Classe di contaminazione secondo ISO 4406: viene espressa mediante 2 numeri che indicano rispettivamente la quantità di particelle con diametro superiore a 5 micron e 15 micron presenti in 1mi di olio.

Classe di contaminazione secondo NAS 1638: viene espressa mediante un numero che indica la quantità di particelle di diverse dimensioni presenti in 100 mi di olio.

CONTAMINATION, FILTRATION

General information: very often the cause of malfunctions in hydraulic systems and components is found to be excessive fluid contamination.

In particular the hard and abrasive particles in the fluid wear the hydraulic components and prevent the poppets from re-seating, with consequent internal leakage and system inefficiency. For the correct operation of LuEn valves it is necessary to ensure that the oil contamination level does not exceed the limits given in class 19/15 ISO-4406, or 10+11 NAS-1638, unless otherwise specified in the relevant technical sheet.

Filtration ratio (3x): it's the ratio between the number of particles before and after the filter with diameter larger than X micron.

Absolute filtration rating (ISO 4572): it's the diameter X of the largest particles with $13x \geq 75$.

Contamination class ISO 4406: it's expressed by two scale numbers representing the number of particles larger than 5 micron and larger than 15 micron contained in 1 mi of fluid.

Contamination class NAS 1638: it's expressed by one scale number representing the number of particles of different size ranges contained in 100 mi of fluid.

CARTUCCE

Di tipo avvitabile, possono venire inserite nell'apposita cavità ricavata direttamente nell'attuatore (cilindro, motore, pompa, ...) o in blocco integrato.

Sono realizzate in Acciaio AV-PB (9SMnPb28 o 32) oppure Ng2Pb (16NiCr4) per i particolari interni di tenuta meccanica. Tutti i particolari interni vengono temprati e sottoposti a rettifica o lappatura in modo da assicurare la massima affidabilità di resistenza. L'involucro esterno viene protetto mediante trattamenti di zincatura bianca o brunitura (nera)

INSTALLAZIONE DELLE CARTUCCE

Si raccomanda di seguire scrupolosamente la seguente procedura:

- assicurarsi che la cartuccia non sia sporca o in cattive condizioni.
- assicurarsi che gli O-ring e gli anelli antiestrusione siano integri e correttamente montati.
- l'O-ring deve essere montato verso la bocca a pressione più alta se vi è un solo anello antiestrusione, oppure tra due anelli antiestrusione se entrambe le bocche possono ricevere olio ad alta pressione.
- immergere la cartuccia in olio pulito.
- avvitare la cartuccia A MANO finché si incontra l'O-Ring, quindi serrare con chiave dinamometrica alla coppia di serraggio riportata sulle pagine di catalogo relative alla cartuccia.

TARATURE

Le valvole LuEn sono tarate dalla Casa Costruttrice al valore di pressione standard indicato nel corrispondente foglio catalogo. Qualora sia necessario modificare il valore di taratura standard, assicurarsi di non uscire dal campo di taratura corrispondente alla molla indicata sulla scheda tecnica relativa.

CARTRIDGES

Screw type, they can be fitted directly into the cavity in the actuator (cylinder, motor, pump, etc.) or in the integrated block. The valves are made of steel AV-PB (9SMhPb28 or 32) or of Ng2Pb (16NiCr4) for the internal mechanical blocks. All the internal parts are hardened and ground or lapped to ensure the maximum reliability and resistance. The external face is either zinc-plated (white) or burnished (black).

CARTRIDGE INSTALLATION

It's recommended to strictly follow these steps:

- inspect the cartridge to ensure that it is in good condition and no external contaminant is present.
- check that O-rings and back-up rings are intact and correctly positioned.
- The O-ring should be towards the higher pressure port, if only one back-up ring is present, or between double back-up rings if both ports receive high pressure.
- dip the cartridge in clean oil.
- screw the cartridge in BY HAND until the O-ring is met, then tighten with a wrench to the torque specified in the cartridge catalogue page.

PRESSURE SETTING

LuEn valves are supplied pre-set at the standard pressure setting shown by the relevant catalogue sheet. Whenever the application requires a re-adjustment, please ensure that the limits of the given pressure range are never exceeded.

COLLETTORI

VALVOLE CON COLLETTORI IN ALLUMINIO (STANDARD)

Sono realizzati con alluminio estruso ad alta resistenza, appositamente studiato per applicazioni oleoidrauliche ad elevate pressioni di esercizio. A richiesta può essere sottoposto a trattamento di anodizzazione indurente (durezza 120-130HRw per una profondità di 2-3 micron) color grigio, consentendo tenute meccaniche ad alta precisione ed miglior resistenza nei filetti dei condotti di collegamento e dei vari tappi di chiusura e regolazione.

Nota: salvo diversa precisazione le valvole LuEn sono realizzate con collettori in alluminio. Sono idonee per impieghi ove la pressione massima indicata per ciascun tipo di valvola viene raggiunta solo occasionalmente o per impieghi a pressione ridotta continuativa. Per impieghi gravosi o nei casi ove la pressione massima ammissibile venga raggiunta frequentemente LuEn sviluppa una vasta gamma di valvole con collettori in acciaio.

VALVOLE CON COLLETTORE IN ACCIAIO

Il collettore viene realizzato in Acciaio AV-PB (9SMnPb28 o 32) e viene protetto mediante brunitura (nera) o zincatura bianca.

TIPI DI CAVITÀ

- CE...N Cavità normalizzata per cartucce
- CE...L Cavità per cartucce di disegno specifico LuEn
- CE...LN Cavità compatibile con altri costruttori
- CI...LN Cavità per valvole non a cartuccia. I particolari interni vengono assemblati direttamente sul blocco (in acciaio o alluminio). Tale soluzione consente una maggior compattezza e minori perdite di carico. Vengono utilizzati pattini in teflon per proteggere gli OR dall'usura ed ottenere sempre il massimo delle prestazioni.

Sono disponibili i disegni tecnici relativi alle cavità di tipo CE. Non vengono invece forniti disegni di cavità interne del tipo CI in quanto l'operazione di assemblaggio di valvole direttamente su collettore può essere effettuata unicamente nello stabilimento LuEn da personale specializzato, sotto rigorosi controlli dimensionali.

BODIES

VALVES WITH AN ALUMINIUM BODY (STANDARD)

The bodies are made of high resistance extruded aluminium, designed for high pressure hydraulic applications. For a higher hardness degree, they can be gray anodized upon request (hardness 120-130 HRw, 2-3 micron deep). This allows high precision mechanical blocks and a better resistance of the connecting threads and of the plugs and of the adjustment plugs.

Note: if not otherwise specified, Luen valves have aluminium bodies. These bodies can be used in applications where the maximum pressure (set for each single valve type) is reached only occasionally or for applications with a continuous moderate pressure. Luen has developed a wide range of steel bodies designed for heavy duties or for the applications in which the maximum pressure allowed is frequently reached.

STEEL BODIES

The bodies are made of Steel AV-PB (9SMhPb28 or 32) and burnished (black) or zinc-plated (white).

CAVITIES

- CE...N Normalized cavity for cartridges
- CE...L LuEn proprietary cartridge cavity
- CE...LN Cavity compatible other manufacturers
- CI...LN Non cartridge valve cavity. The single parts are assembled directly on the body (in aluminium or steel). This allows a good compact design and low pressure drops. Special Teflon rings are used to protect the OR from wearing to always allow best performances.

CE cavity drawings are at the customer's disposal. CI cavities are not published because the valves assembly directly on the bodies can be performed only at LuEn factory by specialized personnel and under strict dimensional controls.

ATTACCHI

Gli attacchi filettati sono normalmente del tipo GAS cilindrico (BSPP) nelle dimensioni da 1/4" a 1 1/4". Altri tipi di attacchi filettati sono disponibili a richiesta. A disposizione una vasta gamma standard, METRICO - NPT - SAE-6000 - CETOP e flangiature specifiche per i modelli più diffusi dei motori idraulici.

GUARNIZIONI E ANELLI DI TENUTA

O-RING

Gli O-Ring vengono utilizzati per realizzare tenute statiche (quando non sussistono movimenti reciproci tra le parti) e dinamiche (quando ci si trova in presenza di movimento relativo delle parti).

La scelta della dimensione ottimale dell'O-Ring è fondamentale per realizzare la tenuta.

Si raccomanda, in caso di necessità di sostituzione, di utilizzare gli stessi O-Ring specificati nella documentazione LuEn s.r.l..

Gli O-Ring vengono forniti standard con miscela NBR (nitrile-butadiene) (durezza 70 Shore A) secondo DIN ISO 1229 e, sono idonei per temperature da -20°C a +100°C. Per temperature più alte, a richiesta, si raccomandano mescole diverse (es. Viton).

ANELLI BACK-UP

Ove risulta possibile l'espulsione degli O-Ring dalle loro sedi a causa della pressione vengono utilizzati: anelli anti-estrusione Parbak (durezza 90 Shore A), anelli di scorrimento in teflon (PTFE).

Nel caso sia presente un solo anello antiestrusione, va sempre montato sul lato non in pressione della tenuta rispetto all'O-Ring.

CONSERVAZIONE A MAGAZZINO DELLE VALVOLE NUOVE

Le valvole vanno conservate protette nel loro involucro termoretraibile, lontane dall'irraggiamento solare o da sorgenti di calore e di ozono (che producono un invecchiamento precoce delle guarnizioni), in un ambiente con temperature tra -20°C e +50°C. Evitare la vicinanza con motori elettrici in funzione.

PORTS

The threaded ports are usually GAS type, cylindrical (BSPP), size from 1/4 " to 1 1/4 ". Different port sizes available upon request. A wide range of standard ports available – METRIC – NPT – SAE-6000 – CETOP, as well as specific flanges for the most common hydraulic motors.

SEALS AND SEALING RINGS

O-RINGS

The sealing is achieved by means of O-Rings both for the static (when the parts don't move) and for the dynamic (when there's movement between the parts) sealing. The right dimension of the O-Ring is fundamental for the sealing. In case the O-Ring has to be replaced, it is highly recommended to use exactly the models specified in the LuEn s.r.l. documentation.

The O-Rings supplied are standard, made of a NBR compound, hardness 70 Shore A, according to DIN ISO 1229. They are suitable for a temperature range between -20° and +100° C. In case higher temperatures are reached, it is recommended to use different compounds (e.g. Viton). These compounds are available upon request.

BACK-UP RINGS

In case the O-Ring is subject to expulsion from its seat due to high pressure, Parbak rings (hardness 90 Shore A) and Teflon (PTFE) rings are used.

When a single Parbak ring is used, it should always be mounted on the side which is not under pressure with respect to the O-Ring.

STOCKING OF NEW VALVES

Encapsulated by their protective thermoplastic film, the valves should not be exposed to direct sunlight or to sources of heat or ozone (which might cause the deterioration of the seals), at an ambient temperature ranging from -20° to +50° C. The valves should be stored away from any electric motors in operation.

**VALVOLE REGOLATRICI DI PORTATA CON COLLETTORE
FLOW CONTROL VALVES WITH BODY**

	PORTATA MAX MAX FLOW-RATE	PAGINA PAGE
VST-T-20-C-...-L-... Regolatore di flusso a cartuccia bidirezionale con collettore in linea Cartridge style flow restrictor valve with in line body	20 l/min 5.3 GPM	1 (4.02.01.01)
VST-T-45-C-...-L-... Regolatore di flusso a cartuccia bidirezionale con collettore in linea Cartridge style flow restrictor valve with in line body	45 l/min 11.9 GPM	3 (4.02.01.03)
CFB-60-C-...-L Regolatore di flusso a cartuccia bidirezionale con collettore in linea Cartridge style flow restrictor valve with in line body	60 l/min 15.9 GPM	5 (4.02.01.05)
VST-T-20-C-...-... Regolatore di flusso a cartuccia bidirezionale con collettore in derivazione Cartridge style flow restrictor valve with 90 degree body	20 l/min 5.3 GPM	7 (4.02.02.01)
VST-T-45-C-...-... Regolatore di flusso a cartuccia bidirezionale con collettore in derivazione Cartridge style flow restrictor valve with 90 degree body	45 l/min 11.9 GPM	9 (4.02.02.03)
VST-UD-T-20-C-...-L-... Regolatore di flusso a cartuccia unidirezionale con collettore in linea Cartridge style flow restrictor valve with reverse check and in line body	20 l/min 5.3 GPM	11 (4.04.01.01)
VST-UD-T-45-C-...-L-... Regolatore di flusso a cartuccia unidirezionale con collettore in linea Cartridge style flow restrictor valve with reverse check and in line body	45 l/min 11.9 GPM	13 (4.04.01.03)
VST-UD-T-20-C-...-... Regolatore di flusso a cartuccia unidirezionale con collettore in derivazione Cartridge style restrictor valve with reverse check and 90 degree body	20 l/min 5.3 GPM	15 (4.04.02.01)
VST-UD-T-45-C-...-... Regolatore di flusso a cartuccia unidirezionale con collettore in derivazione Cartridge style restrictor valve with reverse check and 90 degree body	45 l/min 11.9 GPM	17 (4.04.02.03)
VSTC-20-C-...-L-... Regolatore di flusso a cartuccia compensato con collettore in linea Cartridge style pressure compensated flow control valve with in line body	20 l/min 5.3 GPM	19 (4.06.01.01)
VSTC-45-C-...-L-... Regolatore di flusso a cartuccia compensato con collettore in linea Cartridge style pressure compensated flow control valve with in line body	45 l/min 11.9 GPM	21 (4.06.01.03)
VSTC-20-C-...-... Regolatore di flusso a cartuccia compensato con collettore in derivazione Cartridge syle pressure compensated flow control valve with 90 degree body	20 l/min 5.3 GPM	23 (4.06.02.01)
VSTC-45-C-...-... Regolatore di flusso a cartuccia compensato con collettore in derivazione Cartridge syle pressure compensated flow control valve with 90 degree body	45 l/min 11.9 GPM	25 (4.06.02.03)
VSTC-100-C-...-... Regolatore di flusso a cartuccia compensato con collettore in derivazione Cartridge syle pressure compensated flow control valve with 90 degree body	100 l/min 26.4 GPM	27 (4.06.02.05)

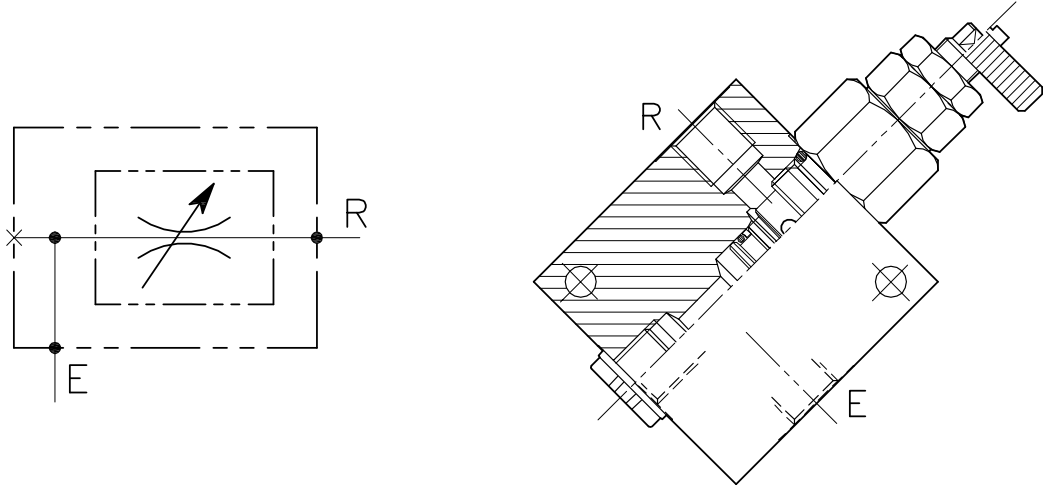
A series of horizontal light blue lines providing a template for handwritten notes.

VRF-CN-3V-C-...-L-... Regolatore di flusso prioritario a cartuccia con eccedenza in scarico e collettore Cartridge style flow control valve with in line body	45 l/min 11.9 GPM	29 (4.08.01.01)
VRF-C-3V-100-C-...-L... Regolatore di flusso prioritario a cartuccia con eccedenza in pressione e collettore Cartridge style priority flow control valve with in line body	100 l/min 26.4 GPM	31 (4.08.01.03)
VRF-3V-... Regolatore di flusso prioritario con eccedenza in pressione Priority flow control combination style	150 l/min 39.6 GPM	33 (4.09.01.01)
VRF-3V-... Regolatore di flusso prioritario con eccedenza in pressione Priority flow control combination style	380 l/min 100 GPM	35 (4.09.01.03)
VRF-3V+VMP+VMS-... Regolatore di flusso prioritario con by-pass pilotato (martello idraulico) Priority flow control, hammer version	90 l/min 24 GPM	37 (4.10.01.01)
VRF-3V+VMP+VMS-... Regolatore di flusso prioritario con by-pass pilotato (martello idraulico) Priority flow control, hammer version	400 l/min 105 GPM	39 (4.10.01.01)
VRF-3V+VMP+VMS-... Regolatore di flusso prioritario con by-pass pilotato (martello idraulico) Priority flow control, hammer version	150 l/min 40 GPM	41 (4.10.01.01)
VDF-...-... Valvola divisore/riunificatore di flusso Flow divider/combiner	200 l/min 52 GPM	43 (4.11.01.01)

VST-T-20-C-...-L-...

REGOLATORE DI FLUSSO A CARTUCCIA BIDIREZIONALE CON COLLETTORE IN LINEA

CARTRIDGE STYLE FLOW RESTRICTOR VALVE IN LINE BODY

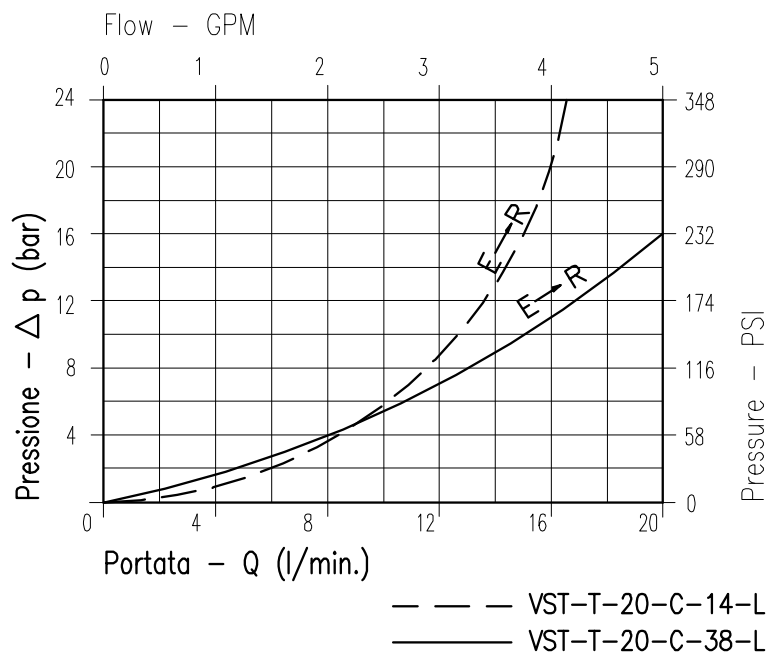


CARATTERISTICHE

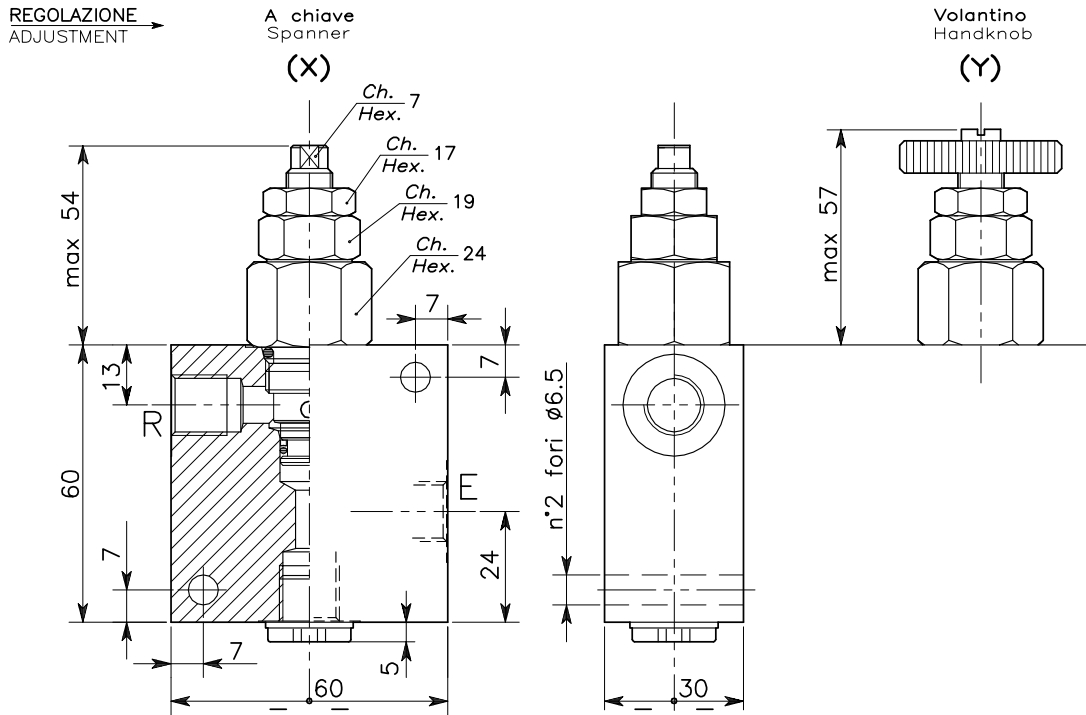
Luce nominale	DN 6
Portata min/max	1/20 l/min - 0.26/5.3 GPM
Pressione di lavoro max.	350 bar - 5075 PSI
Temperatura ambiente	-30°C + 50°C
Temperatura olio	-30°C + 80°C
Filtraggio consigliato	30 micron
Peso	0.387 Kg. 1/4" GAS
Peso	0.374 Kg. 3/8" GAS

PERFORMANCE

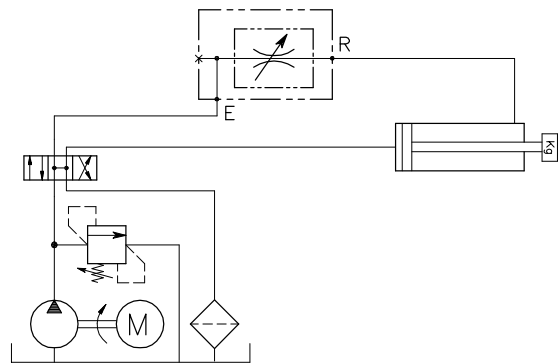
Rated size
Min/max flow-rate
Max working pressure
Room temperature
Oil temperature
Recommended filtration
Weight
Weight



Viscosità olio 46 cSt a 50°C
Oil viscosity 46 cSt at 50°C


**DIMENSIONI
DIMENSIONS**

NUMERO VALVOLA VALVE NUMBER	Attacchi Port size E-R GAS (BSPP)
030	1/4"
031	3/8"

**ESEMPIO TIPICO DI CIRCUITO
TYPICAL CIRCUIT EXAMPLE**

**CODICE DI ORDINAZIONE
HOW TO ORDER**

004 030 0 X 0

Numero valvola / Valve number

030

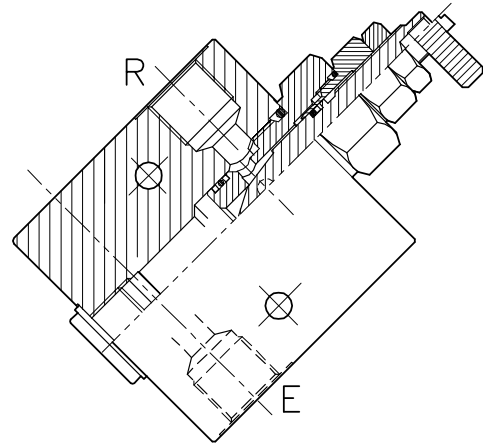
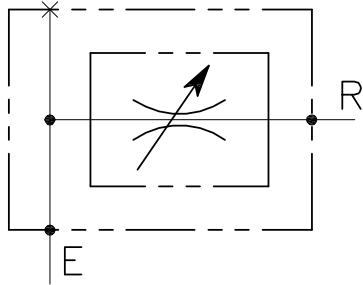
031

Regolazione Adjustment	
X	A chiave - Spanner
Y	Volantino - handknob

VST-T-45-C-...-L-...

REGOLATORE DI FLUSSO A CARTUCCIA BIDIREZIONALE CON COLLETTORE IN LINEA

CARTRIDGE STYLE FLOW RESTRICTOR VALVE IN LINE BODY

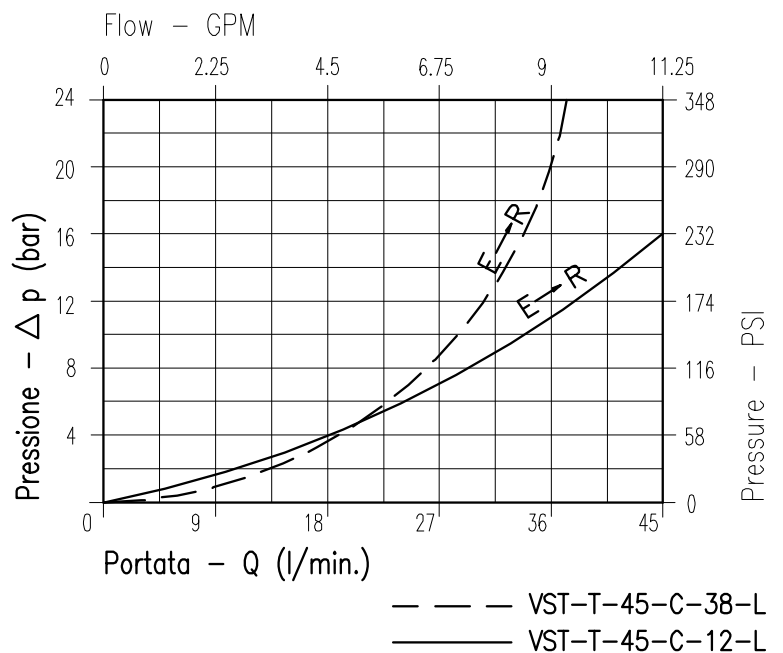


CARATTERISTICHE

Luce nominale	DN 7
Portata min/max	1/45 l/min - 0.26/11.9 GPM
Pressione di lavoro max.	350 bar - 5075 PSI
Temperatura ambiente	-30°C + 50°C
Temperatura olio	-30°C + 80°C
Filtraggio consigliato	30 micron
Peso	0.590 Kg. 3/8" GAS
Peso	0.591 Kg. 1/2" GAS

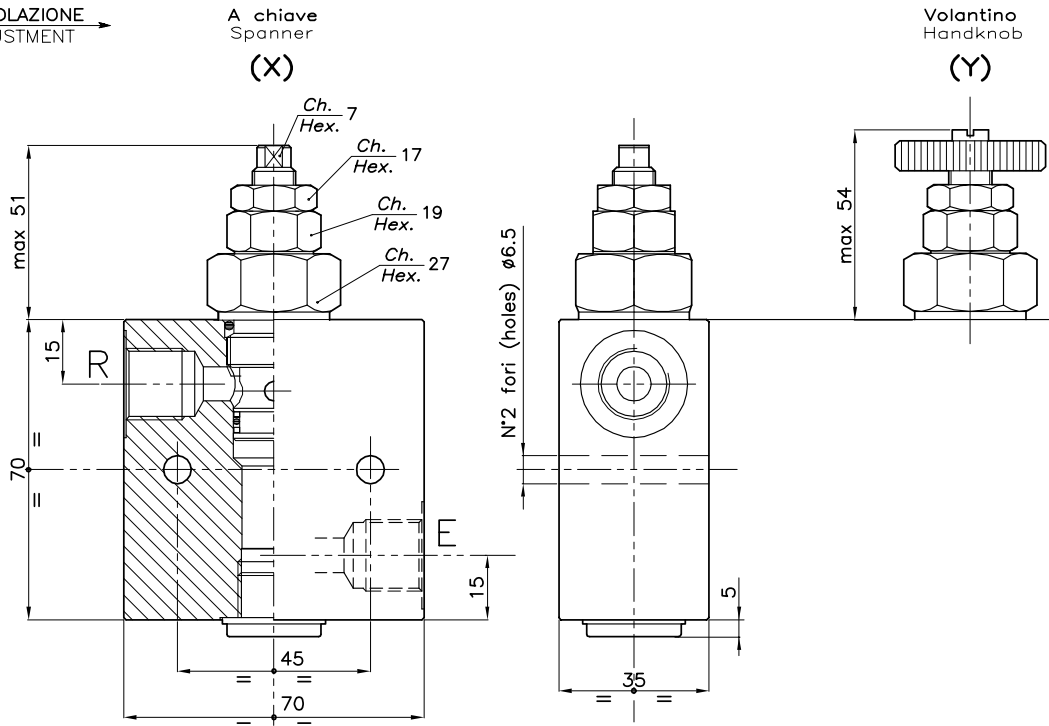
PERFORMANCE

Rated size
Min/max flow-rate
Max working pressure
Room temperature
Oil temperature
Recommended filtration
Weight
Weight



Viscosità olio 46 cSt a 50°C
Oil viscosity 46 cSt at 50°C

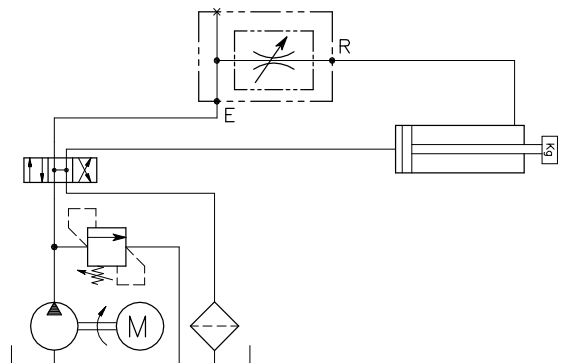
REGOLAZIONE
ADJUSTMENT →



DIMENSIONI DIMENSIONS

NUMERO VALVOLA VALVE NUMBER	Attacchi Port size E-R GAS (BSPP)
175	3/8"
177	1/2"

ESEMPIO TIPICO DI CIRCUITO TYPICAL CIRCUIT EXAMPLE



CODICE DI ORDINAZIONE HOW TO ORDER

004 175 0 X 0

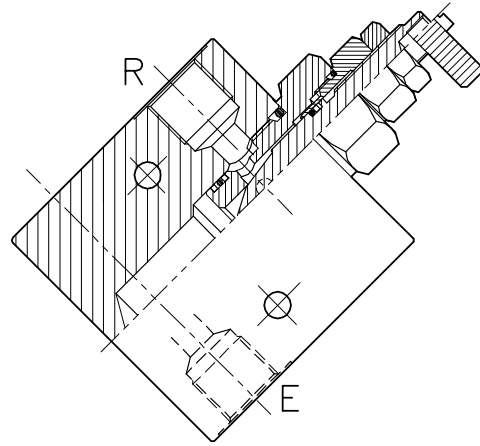
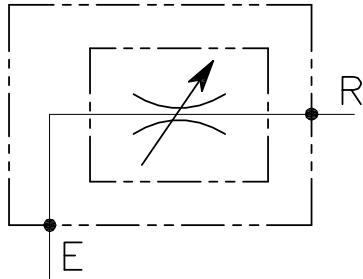
Numero valvola / Valve number
175
177

Regolazione
Adjustment
X | A chiave - Spanner
Y | Volantino - handknob

CFB-60-C-...-L

REGOLATORE DI FLUSSO A CARTUCCIA BIDIREZIONALE CON COLLETTORE IN LINEA

CARTRIDGE STYLE FLOW RESTRICTOR VALVE IN LINE BODY

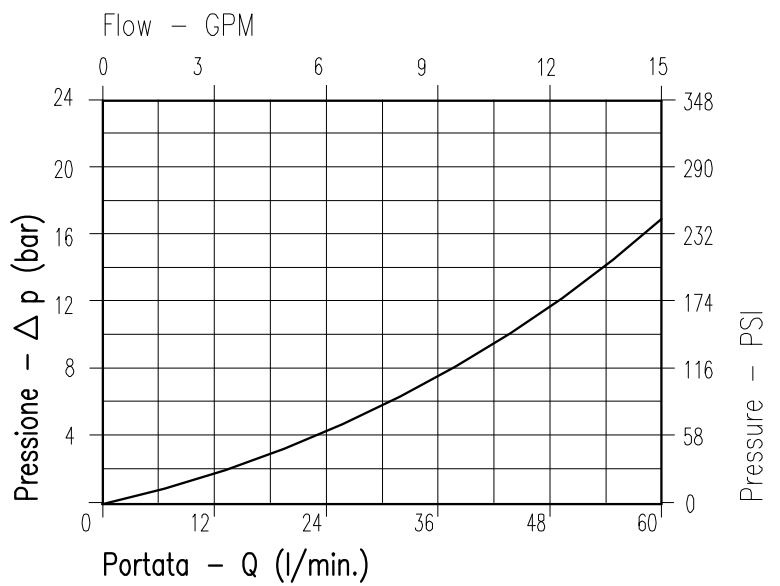


CARATTERISTICHE

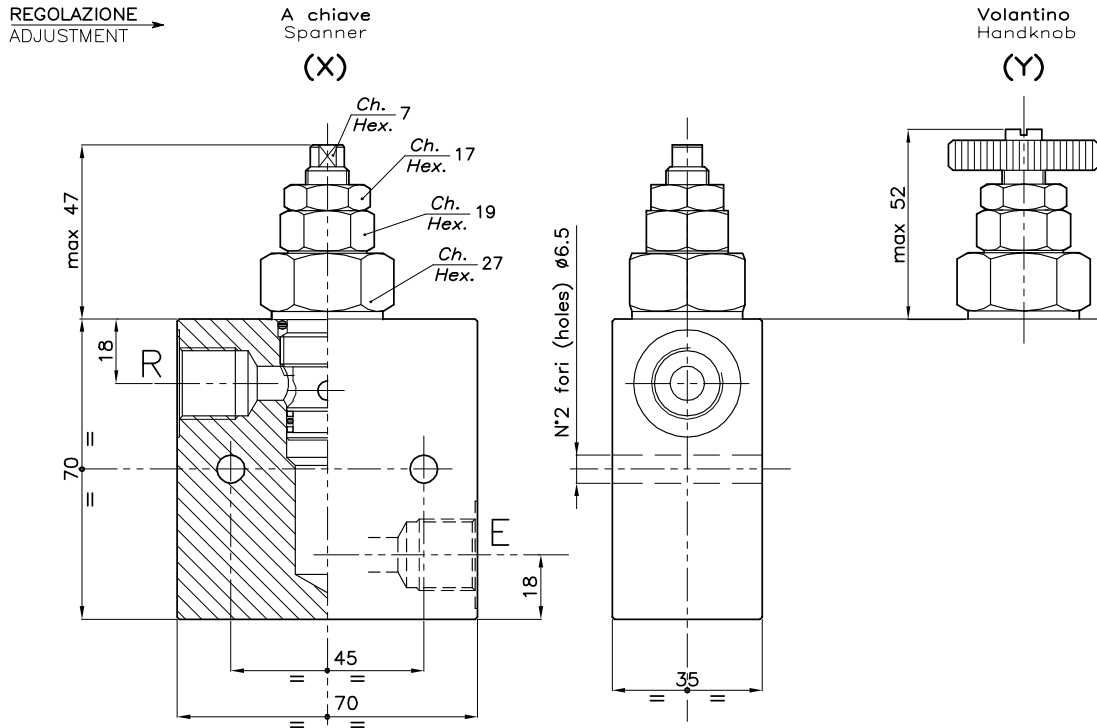
Luce nominale	DN 10
Portata min/max	1/60 l/min - 0.26/15.9 GPM
Pressione di lavoro max.	350 bar - 5075 PSI
Temperatura ambiente	-30°C + 50°C
Temperatura olio	-30°C + 80°C
Filtraggio consigliato	30 micron
Peso	0.565 Kg. 3/8" GAS
Peso	0.545 Kg. 1/2" GAS

PERFORMANCE

Rated size
Min/max flow-rate
Max working pressure
Room temperature
Oil temperature
Recommended filtration
Weight
Weight



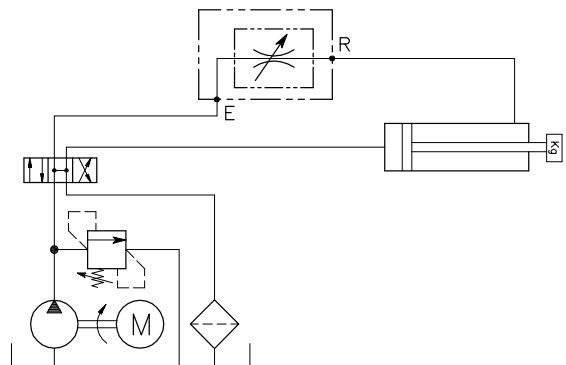
Viscosità olio 46 cSt a 50°C
Oil viscosity 46 cSt at 50°C



DIMENSIONI DIMENSIONS

NUMERO VALVOLA VALVE NUMBER	Attacchi Port size E-R GAS (BSPP)
147	3/8"
148	1/2"

ESEMPIO TIPICO DI CIRCUITO TYPICAL CIRCUIT EXAMPLE



CODICE DI ORDINAZIONE HOW TO ORDER

004 147 0 X 0

Numero valvola / Valve number

147

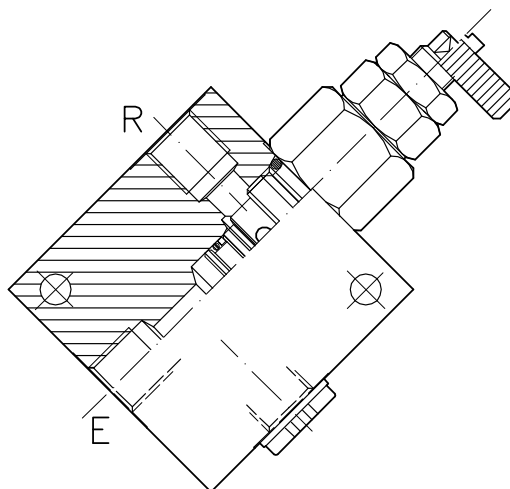
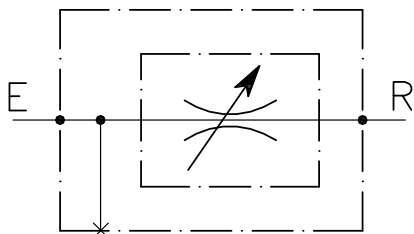
148

Regolazione Adjustment	
X	A chiave - Spanner
Y	Volantino - handknob

VST-T-20-C-...-...

REGOLATORE DI FLUSSO A CARTUCCIA BIDIREZIONALE CON COLLETTORE IN DERIVAZIONE

CARTRIDGE STYLE FLOW RESTRICTOR VALVE WITH 90 DEGREE BODY

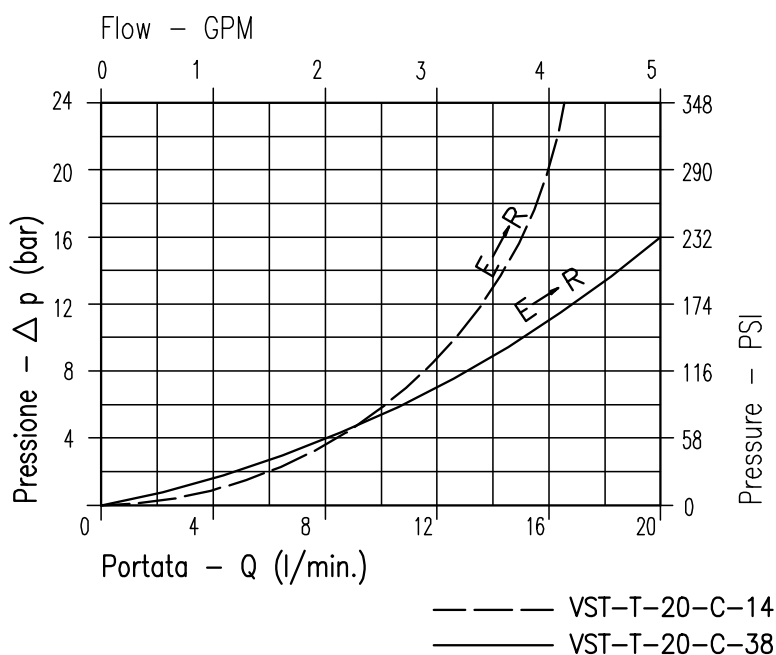


CARATTERISTICHE

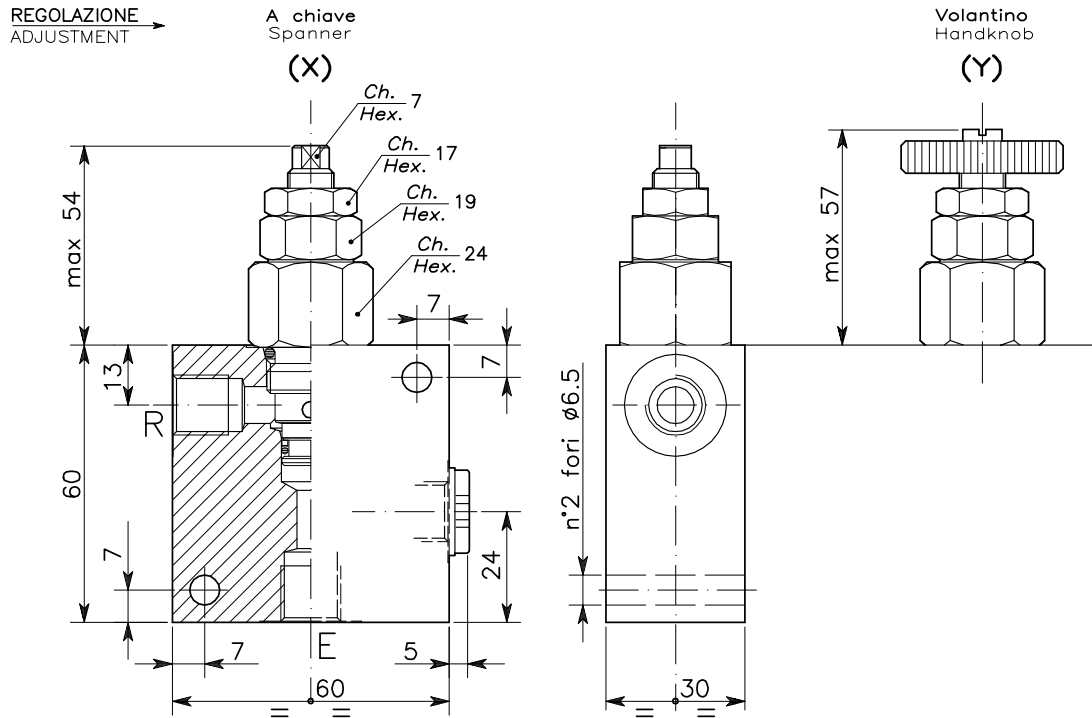
Luce nominale	DN 6
Portata min/max	1/20 l/min - 0.26/5.3 GPM
Pressione di lavoro max.	350 bar - 5075 PSI
Temperatura ambiente	-30°C + 50°C
Temperatura olio	-30°C + 80°C
Filtraggio consigliato	30 micron
Peso	0.414 Kg. 1/2" GAS
Peso	0.413 Kg. 3/8" GAS

PERFORMANCE

Rated size
Min/max flow-rate
Max working pressure
Room temperature
Oil temperature
Recommended filtration
Weight
Weight



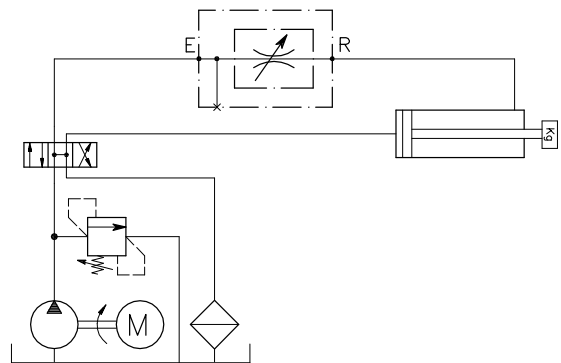
Viscosità olio 46 cSt a 50°C
 Oil viscosity 46 cSt at 50°C



DIMENSIONI DIMENSIONS

NUMERO VALVOLA VALVE NUMBER	Attacchi Port size E-R GAS (BSPP)
028	1/4"
029	3/8"

ESEMPIO TIPICO DI CIRCUITO TYPICAL CIRCUIT EXAMPLE



CODICE DI ORDINAZIONE HOW TO ORDER

004 028 0 X 0

Numero valvola / Valve number

028

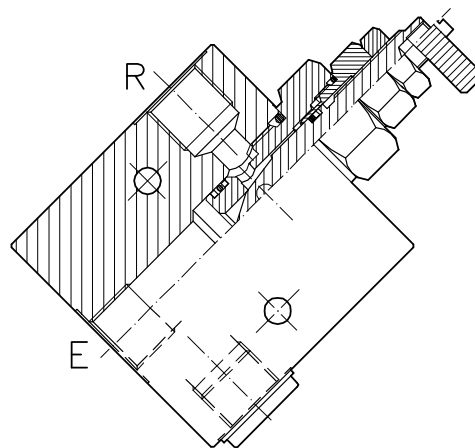
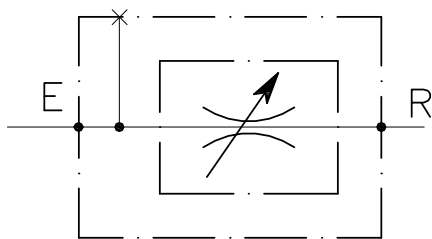
029

Regolazione Adjustment	
X	A chiave - Spanner
Y	Volantino - handknob

VST-T-45-C-...-...

REGOLATORE DI FLUSSO A CARTUCCIA BIDIREZIONALE CON COLLETTORE IN DERIVAZIONE

CARTRIDGE STYLE FLOW RESTRICTOR VALVE WITH 90 DEGREE BODY

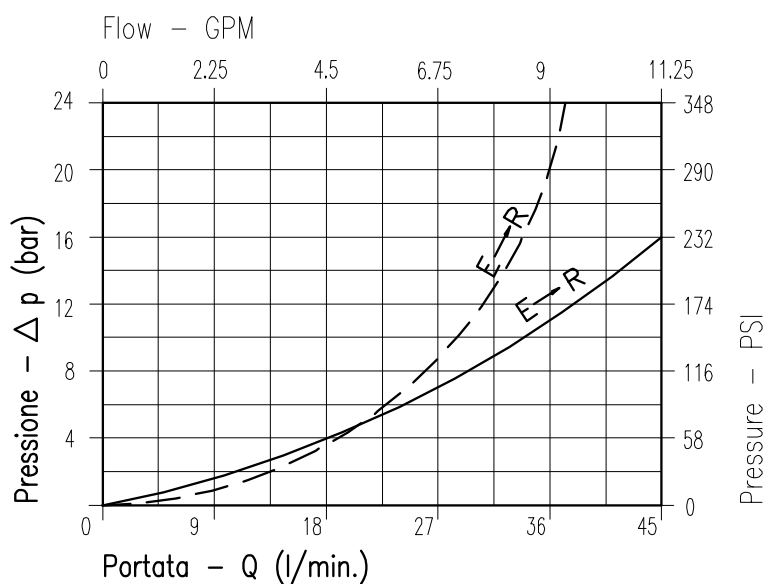


CARATTERISTICHE

Luce nominale	DN 7
Portata min/max	1/45 l/min - 0.26/11.9 GPM
Pressione di lavoro max.	350 bar - 5075 PSI
Temperatura ambiente	-30°C + 50°C
Temperatura olio	-30°C + 80°C
Filtraggio consigliato	30 micron
Peso	0.590 Kg. 3/8" GAS
Peso	0.591 Kg. 1/2" GAS

PERFORMANCE

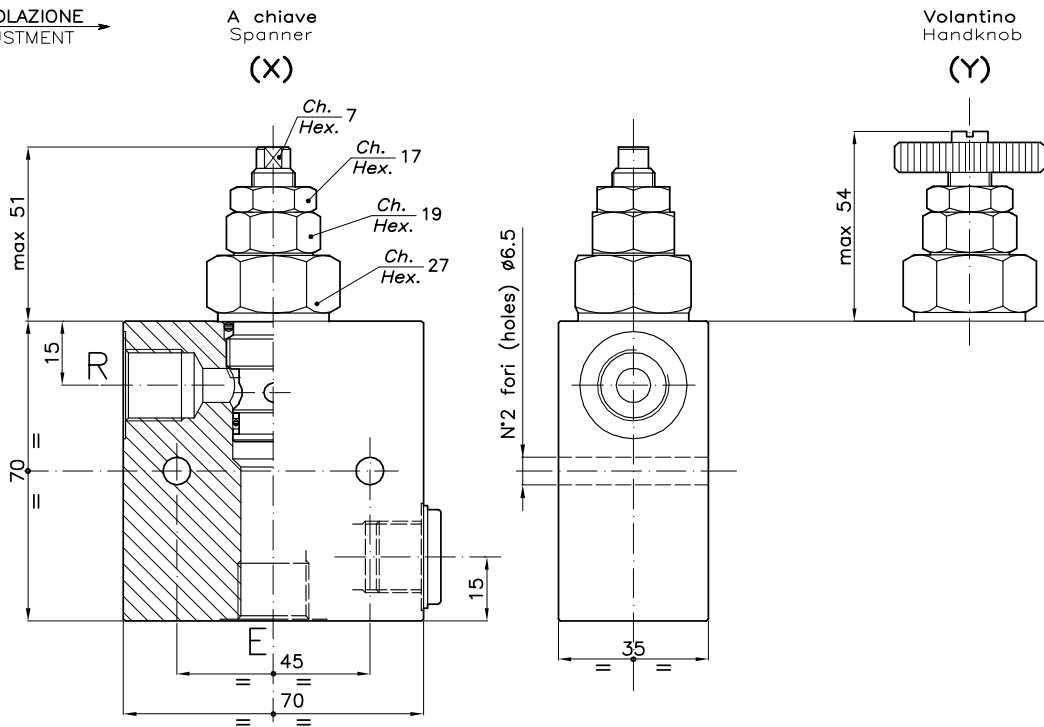
Rated size
Min/max flow-rate
Max working pressure
Room temperature
Oil temperature
Recommended filtration
Weight
Weight



Viscosità olio 46 cSt a 50°C
Oil viscosity 46 cSt at 50°C

--- VST-T-45-C-38
— VST-T-45-C-12

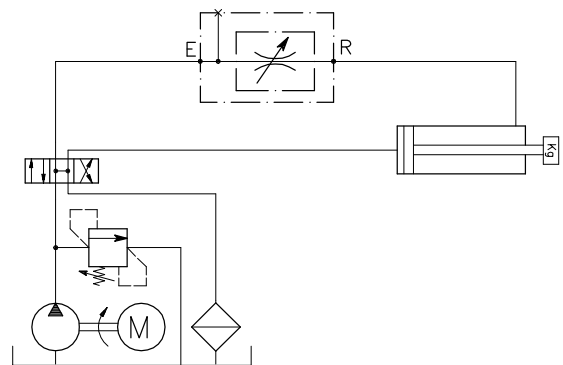
REGOLAZIONE
ADJUSTMENT →



DIMENSIONI DIMENSIONS

NUMERO VALVOLA VALVE NUMBER	Attacchi Port size E-R GAS (BSPP)
171	3/8"
173	1/2"

ESEMPIO TIPICO DI CIRCUITO TYPICAL CIRCUIT EXAMPLE



CODICE DI ORDINAZIONE HOW TO ORDER

004 171 0 X 0

Numero valvola / Valve number

171

173

Regolazione
Adjustment

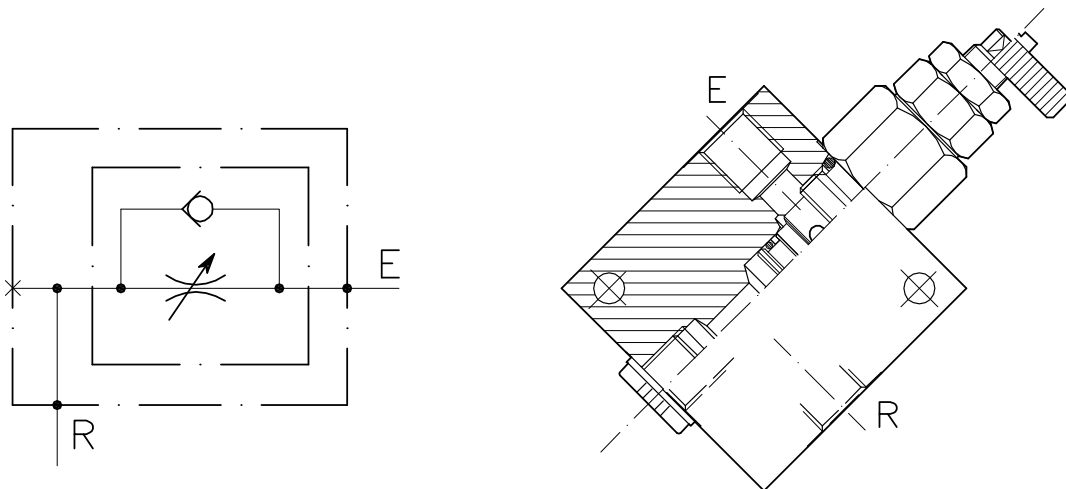
X | A chiave - Spanner

Y | Volantino - handknob

VST-UD-T-20-C-...-L-...

REGOLATORE DI FLUSSO A CARTUCCIA UNIDIREZIONALE CON COLLETTORE IN LINEA

CARTRIDGE STYLE FLOW RESTRICTOR VALVE WITH REVERSE CHECK AND IN LINE BODY

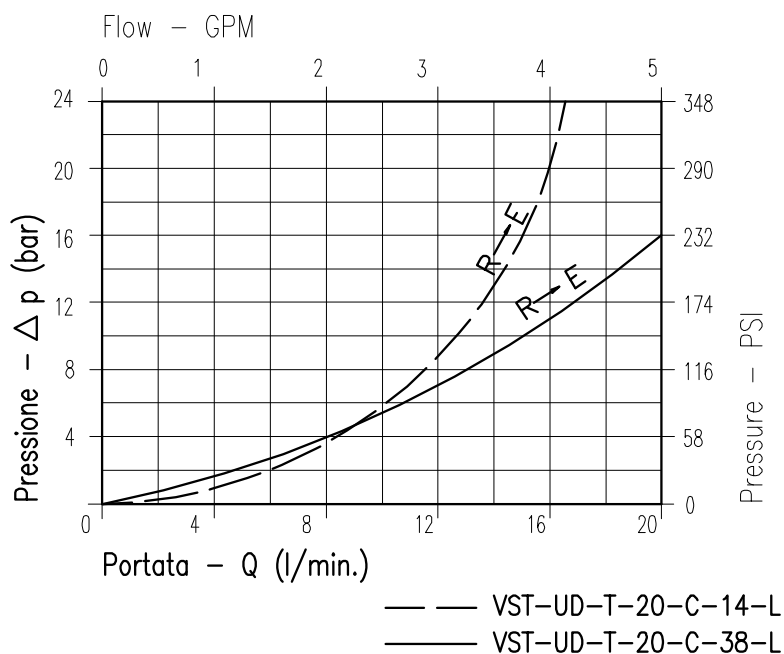


CARATTERISTICHE

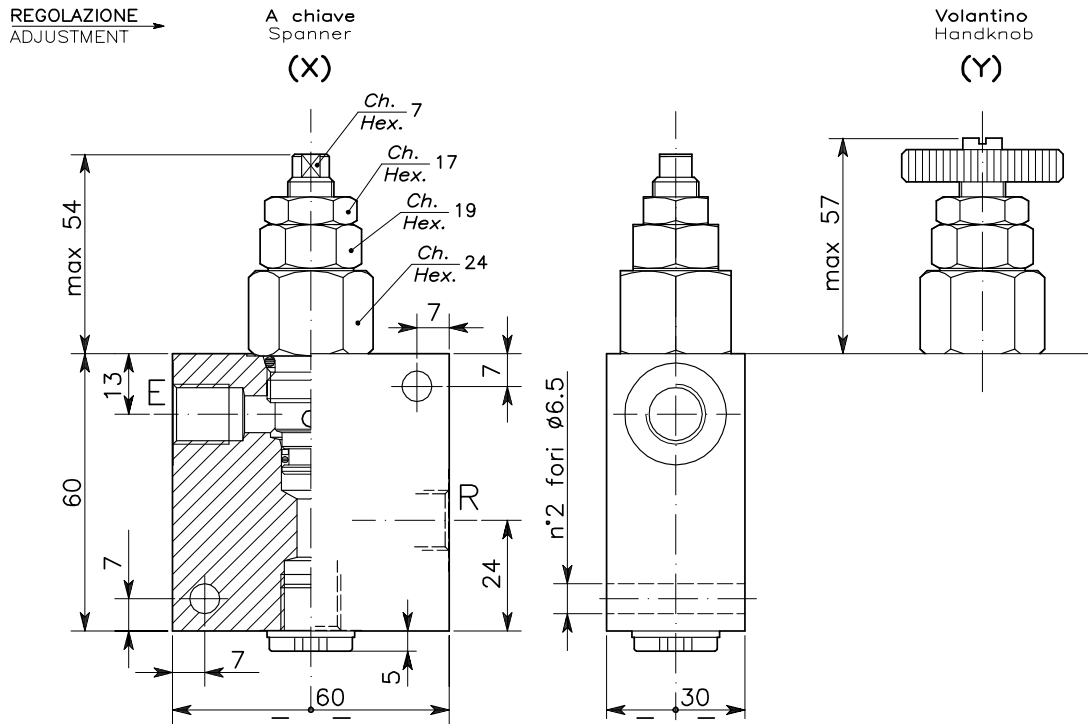
Luce nominale	DN 6
Portata min/max	1/20 l/min - 0.26/5.3 GPM
Pressione di lavoro max.	350 bar - 5075 PSI
Temperatura ambiente	-30°C + 50°C
Temperatura olio	-30°C + 80°C
Filtraggio consigliato	50 micron
Peso	0.410 Kg. 1/4" GAS
Peso	0.409 Kg. 3/8" GAS

PERFORMANCE

Rated size
Min/max flow-rate
Max working pressure
Room temperature
Oil temperature
Recommended filtration
Weight
Weight



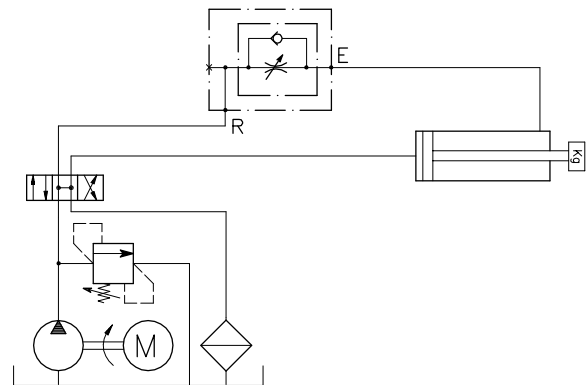
Viscosità olio 46 cSt a 50°C
Oil viscosity 46 cSt at 50°C



DIMENSIONI DIMENSIONS

NUMERO VALVOLA VALVE NUMBER	Attacchi Port size E-R GAS (BSPP)
038	1/4"
039	3/8"

ESEMPIO TIPICO DI CIRCUITO TYPICAL CIRCUIT EXAMPLE



CODICE DI ORDINAZIONE HOW TO ORDER

004 038 0 X 0

Numero valvola / Valve number

038

039

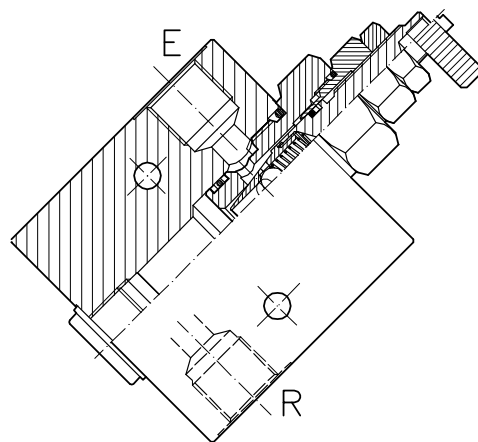
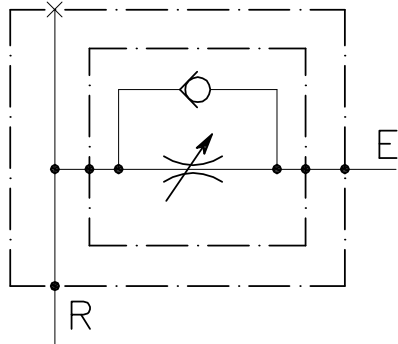
Regolazione
Adjustment

X | A chiave - Spanner
Y | Volantino - handknob

VST-UD-T-45-C-...-L-...

REGOLATORE DI FLUSSO A CARTUCCIA UNIDIREZIONALE CON COLLETTORE IN LINEA

CARTRIDGE STYLE FLOW RESTRICTOR VALVE WITH REVERSE CHECK AND IN LINE BODY

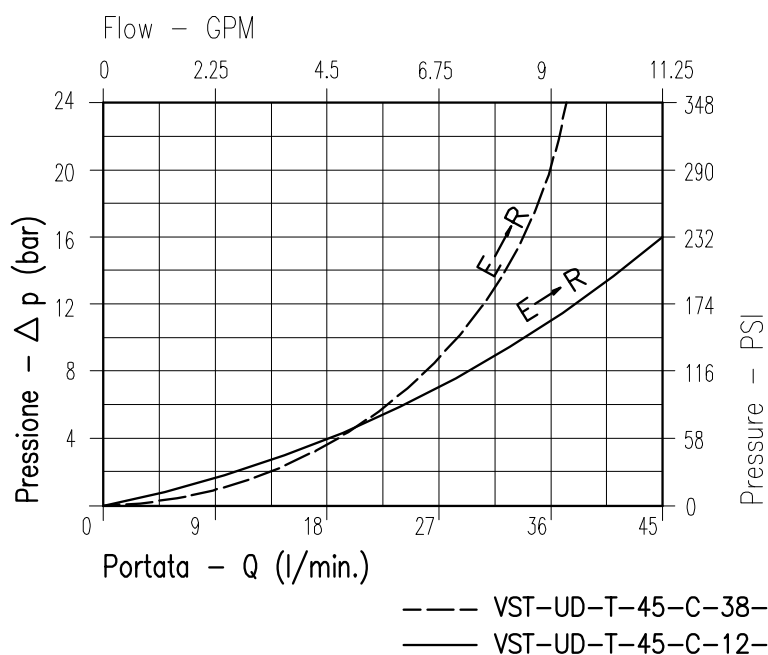


CARATTERISTICHE

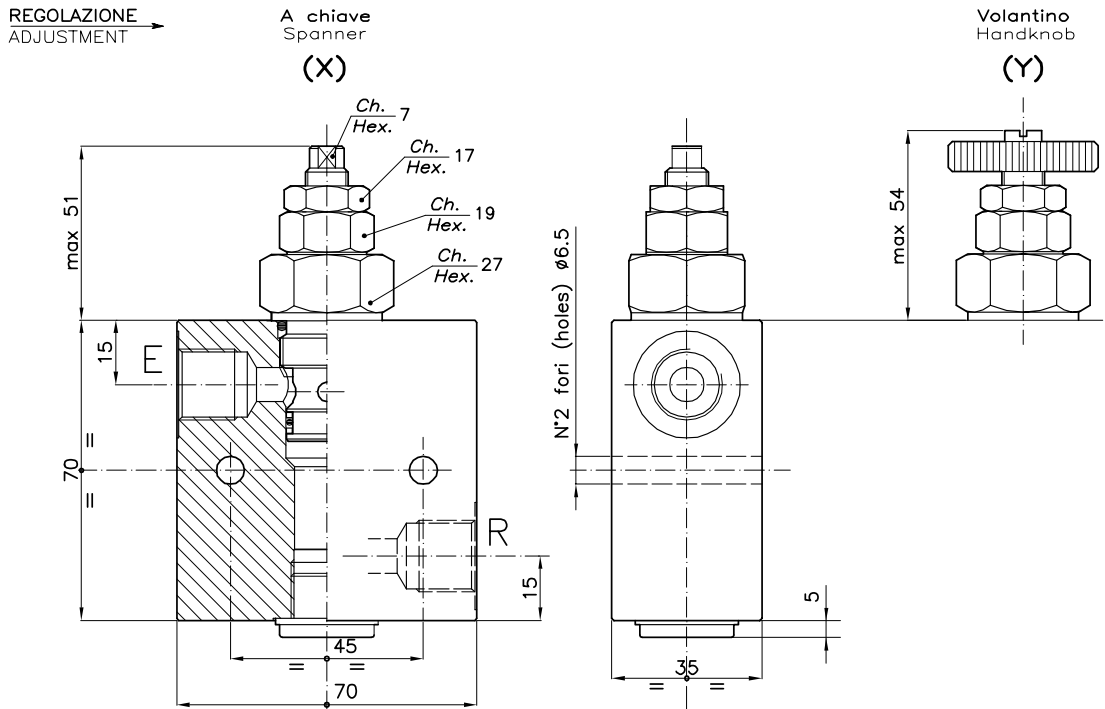
Luce nominale	DN 7
Portata min/max	1/45 l/min - 0.26/11.9 GPM
Pressione di lavoro max.	350 bar - 5075 PSI
Temperatura ambiente	-30°C + 50°C
Temperatura olio	-30°C + 80°C
Filtraggio consigliato	50 micron
Peso	0.586 Kg. 3/8" GAS
Peso	0.587 Kg. 1/2" GAS

PERFORMANCE

Rated size
Min/max flow-rate
Max working pressure
Room temperature
Oil temperature
Recommended filtration
Weight
Weight



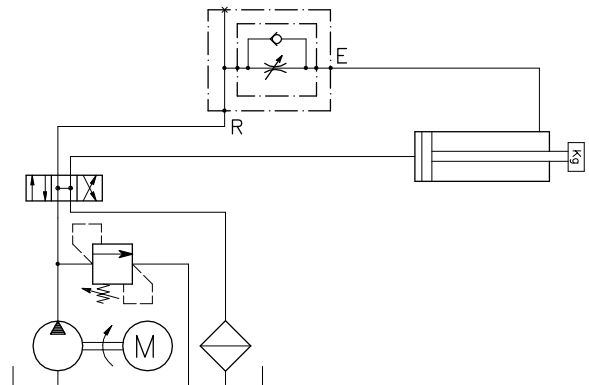
Viscosità olio 46 cSt a 50°C
Oil viscosity 46 cSt at 50°C



DIMENSIONI DIMENSIONS

NUMERO VALVOLA VALVE NUMBER	Attacchi Port size E-R GAS (BSPP)
050	3/8"
051	1/2"

ESEMPIO TIPICO DI CIRCUITO TYPICAL CIRCUIT EXAMPLE



CODICE DI ORDINAZIONE HOW TO ORDER

004 050 0 X 0

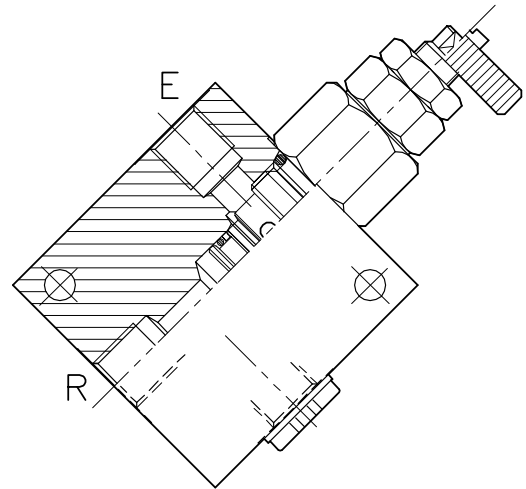
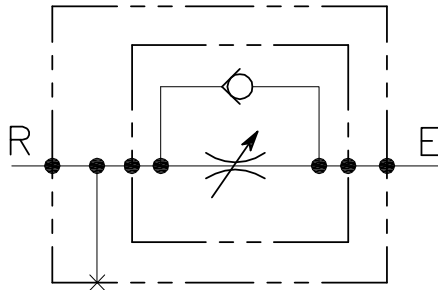
Numero valvola / Valve number
050
051

Regolazione Adjustment	
X	A chiave - Spanner
Y	Volantino - handknob

VST-UD-T-20-C-....

REGOLATORE DI FLUSSO A CARTUCCIA UNIDIREZIONALE CON COLLETTORE IN DERIVAZIONE

CARTRIDGE STYLE FLOW RESTRICTOR VALVE WITH REVERSE CHECK AND 90 DEGREE BODY

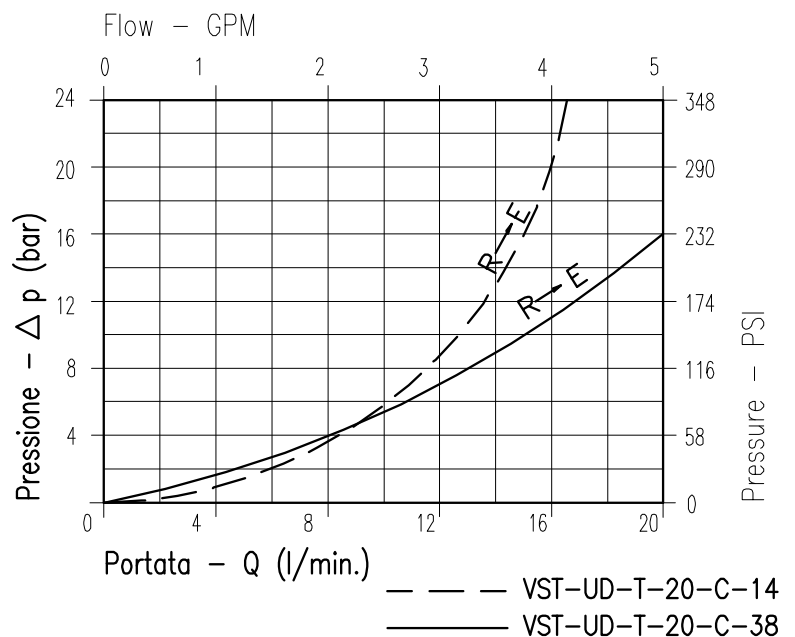


CARATTERISTICHE

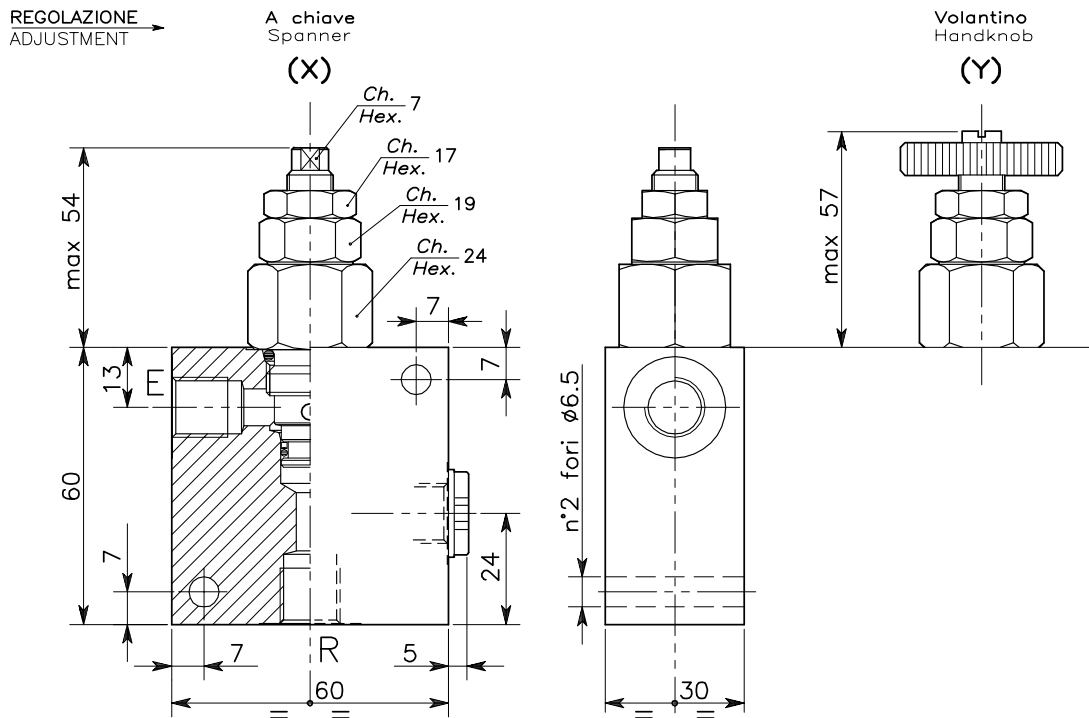
Luce nominale	DN 6
Portata min/max	1/20 l/min - 0.26/5.3 GPM
Pressione di lavoro max.	350 bar - 5075 PSI
Temperatura ambiente	-30°C + 50°C
Temperatura olio	-30°C + 80°C
Filtraggio consigliato	50 micron
Peso	0.410 Kg. 1/4" GAS
Peso	0.409 Kg. 3/8" GAS

PERFORMANCE

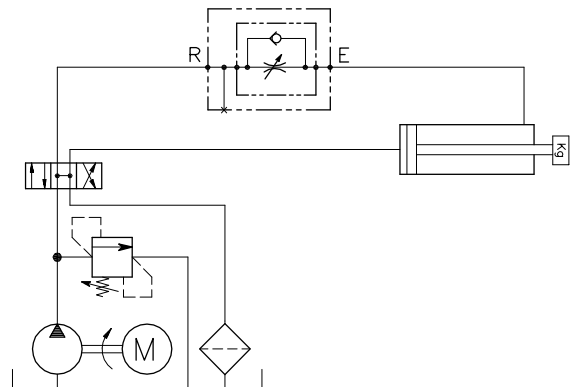
Rated size
Min/max flow-rate
Max working pressure
Room temperature
Oil temperature
Recommended filtration
Weight
Weight



Viscosità olio 46 cSt a 50°C
Oil viscosity 46 cSt at 50°C


**DIMENSIONI
DIMENSIONS**

NUMERO VALVOLA VALVE NUMBER	Attacchi Port size E-R GAS (BSPP)
036	1/4"
037	3/8"

**ESEMPIO TIPICO DI CIRCUITO
TYPICAL CIRCUIT EXAMPLE**

**CODICE DI ORDINAZIONE
HOW TO ORDER**

004 036 0 X 0

Numero valvola / Valve number

036

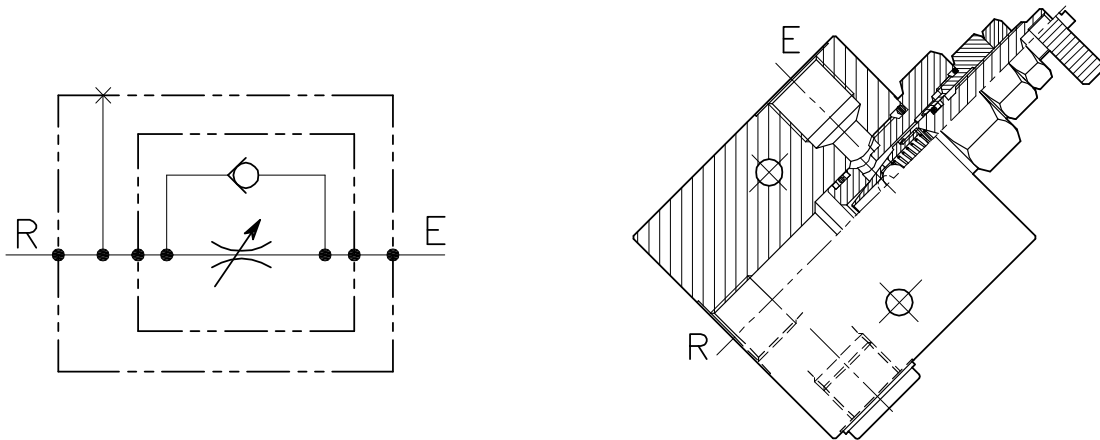
037

Regolazione Adjustment	
X	A chiave - Spanner
Y	Volantino - handknob

VST-UD-T-45-C-.....

REGOLATORE DI FLUSSO A CARTUCCIA UNIDIREZIONALE CON COLLETTORE IN DERIVAZIONE

CARTRIDGE STYLE FLOW RESTRICTOR VALVE WITH REVERSE CHECK AND 90 DEGREE BODY

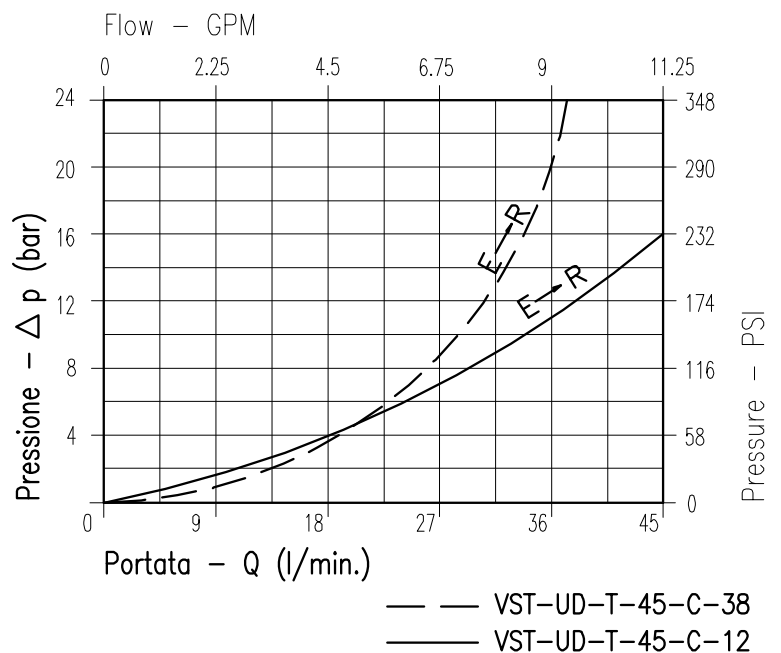


CARATTERISTICHE

Luce nominale	DN 7
Portata min/max	1/45 l/min - 0.26/11.9 GPM
Pressione di lavoro max.	350 bar - 5075 PSI
Temperatura ambiente	-30°C + 50°C
Temperatura olio	-30°C + 80°C
Filtraggio consigliato	50 micron
Peso	0.587 Kg. 3/8" GAS
Peso	0.587 Kg. 1/2" GAS

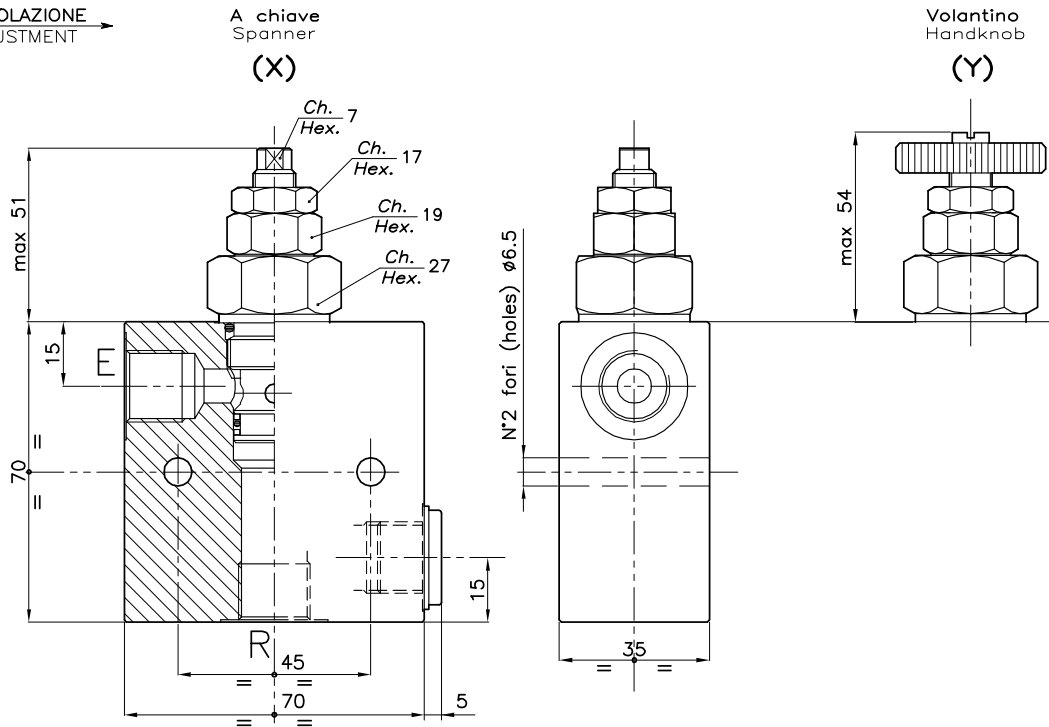
PERFORMANCE

Rated size
Min/max flow-rate
Max working pressure
Room temperature
Oil temperature
Recommended filtration
Weight
Weight



Viscosità olio 46 cSt a 50°C
Oil viscosity 46 cSt at 50°C

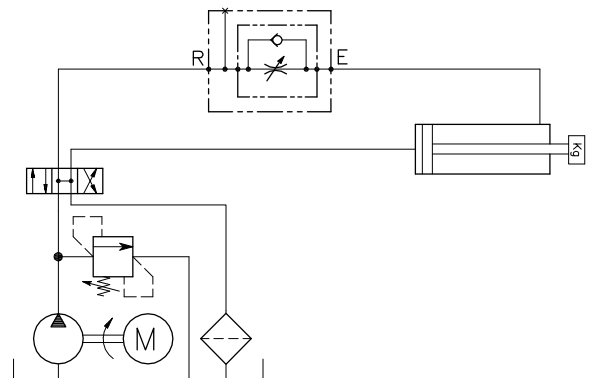
REGOLAZIONE
ADJUSTMENT →



DIMENSIONI DIMENSIONS

NUMERO VALVOLA VALVE NUMBER	Attacchi Port size E-R GAS (BSPP)
048	3/8"
049	1/2"

ESEMPIO TIPICO DI CIRCUITO TYPICAL CIRCUIT EXAMPLE



CODICE DI ORDINAZIONE HOW TO ORDER

004 048 0 X 0

Numero valvola / Valve number

048

049

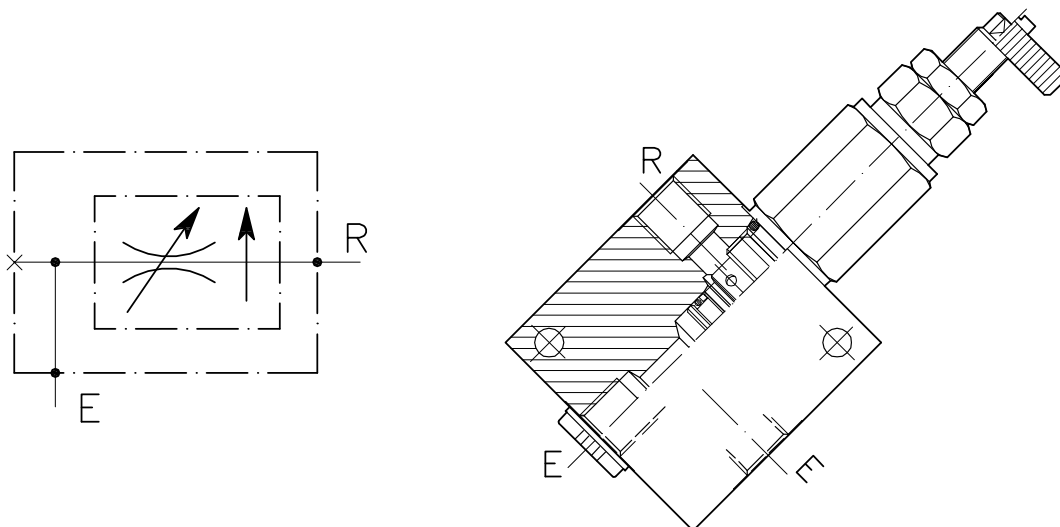
Regolazione
Adjustment

X | A chiave - Spanner

Y | Volantino - handknob

VSTC-20-C-...-L-...

REGOLATORE DI FLUSSO A CARTUCCIA COMPENSATO CON COLLETTORE IN LINEA
 CARTRIDGE STYLE PRESSURE COMPENSATED FLOW CONTROL VALVE WITH IN LINE BODY



CARATTERISTICHE

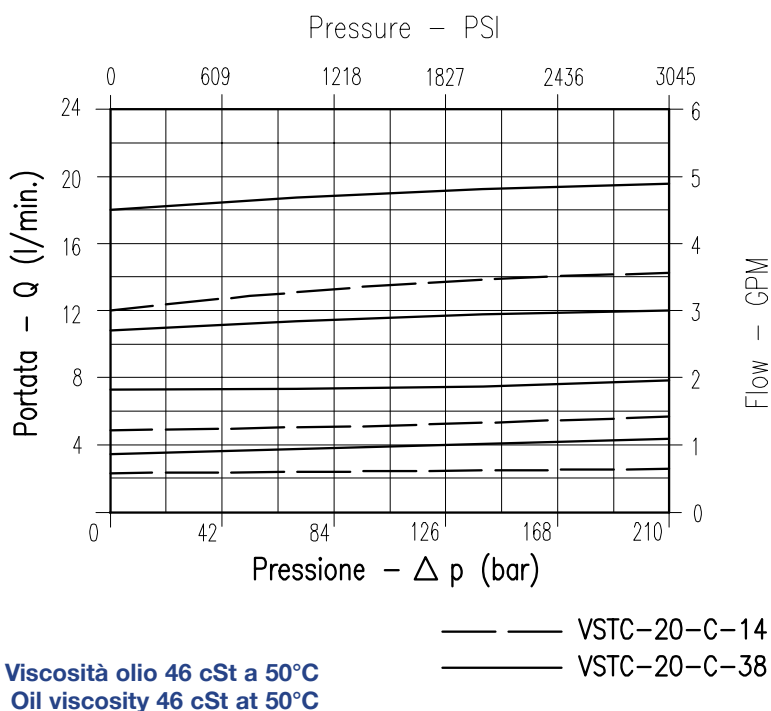
Luce nominale	DN 6
Portata min/max	1/20 l/min - 0.26/5.3 GPM
Pressione di lavoro max.	210 bar - 3045 PSI
Temperatura ambiente	-30°C + 50°C
Temperatura olio	-30°C + 80°C
Filtraggio consigliato	50 micron
Peso	0.478 Kg. 1/4" GAS
Peso	0.477 Kg. 3/8" GAS

PERFORMANCE

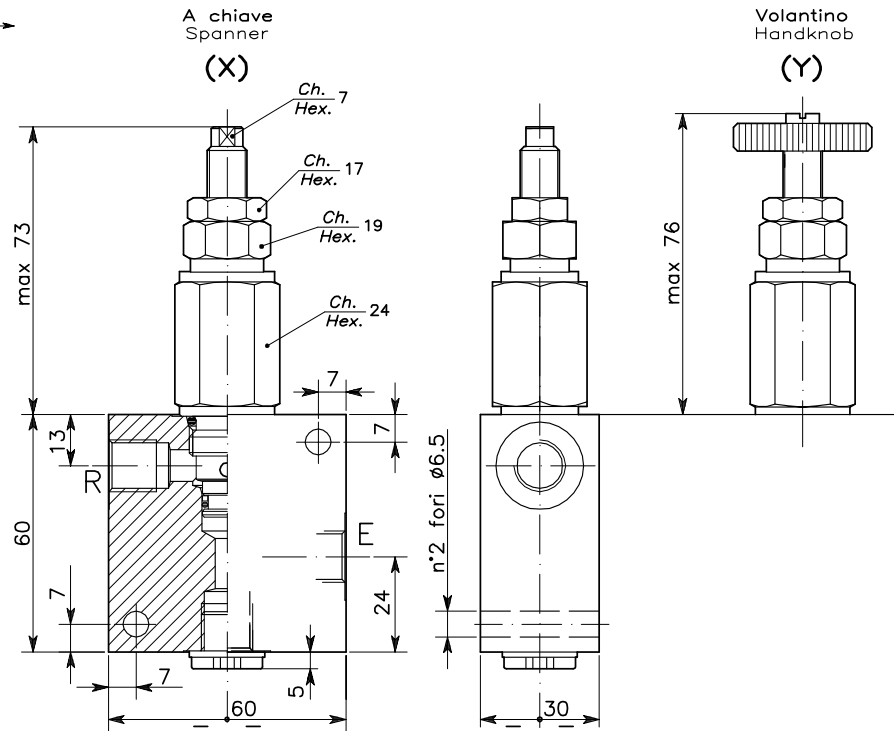
Rated size
Min/max flow-rate
Max working pressure
Room temperature
Oil temperature
Recommended filtration
Weight
Weight

NOTE:

Flusso compensato da E verso R.
 Flusso inverso consentito ma non compensato (funziona in modo strozzato).
 Compensated flow from E to R
 Reverse flow allowed but not compensated (throttle operation)



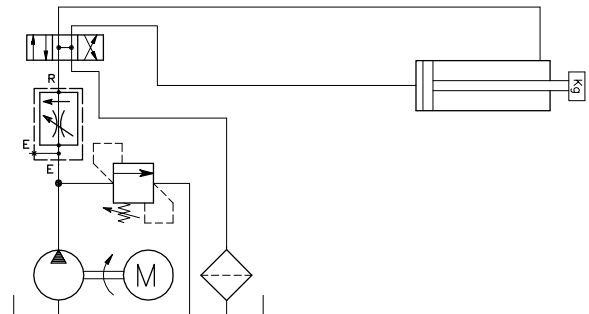
REGOLAZIONE
ADJUSTMENT →



DIMENSIONI DIMENSIONS

NUMERO VALVOLA VALVE NUMBER	Attacchi Port size E-R GAS (BSPP)
034	1/4"
035	3/8"

ESEMPIO TIPICO DI CIRCUITO TYPICAL CIRCUIT EXAMPLE



CODICE DI ORDINAZIONE HOW TO ORDER

004 034 0 X 0

Numero valvola / Valve number

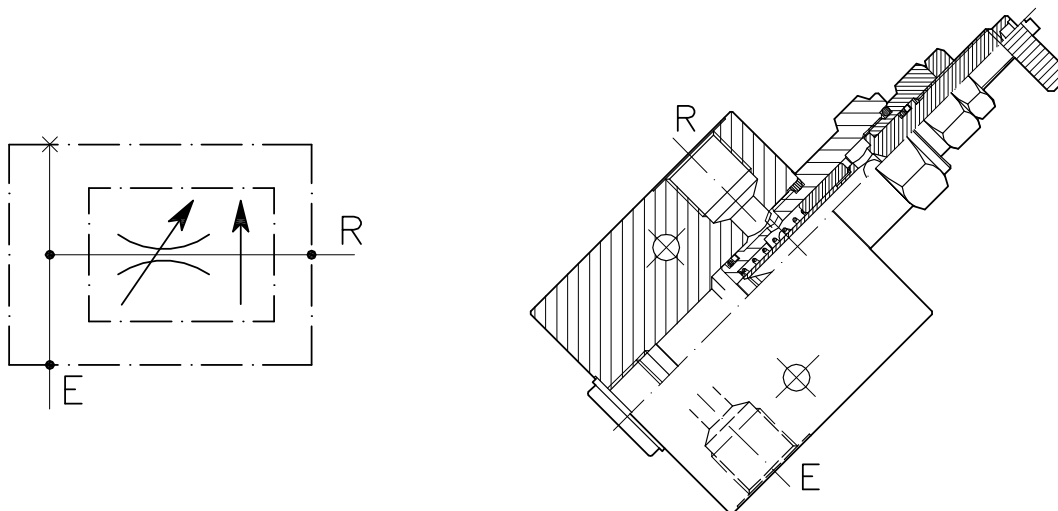
034

035

Regolazione Adjustment	
X	A chiave - Spanner
Y	Volantino - handknob

VSTC-45-C-...-L-...

REGOLATORE DI FLUSSO A CARTUCCIA COMPENSATO CON COLLETTORE IN LINEA
 CARTRIDGE STYLE PRESSURE COMPENSATED FLOW CONTROL VALVE WITH IN LINE BODY



CARATTERISTICHE

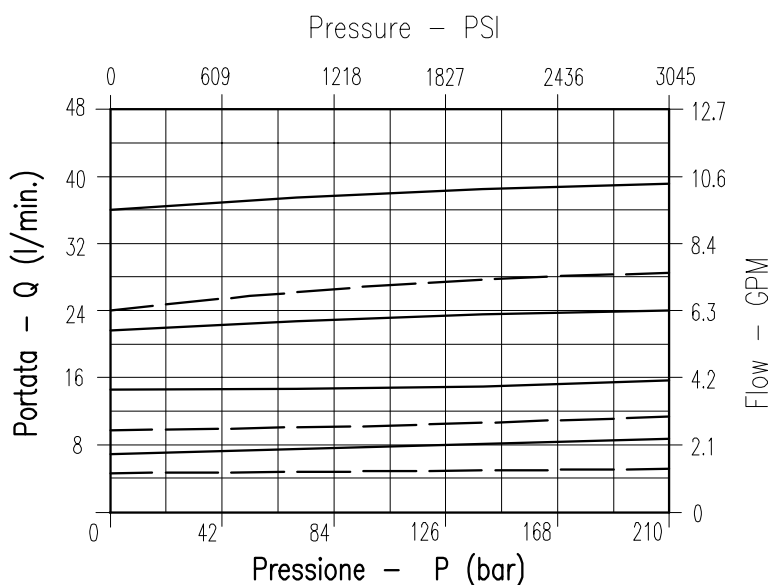
Luce nominale	DN 6
Portata min/max	1/45 l/min - 0.26/11.9 GPM
Pressione di lavoro max.	210 bar - 3045 PSI
Temperatura ambiente	-30°C + 50°C
Temperatura olio	-30°C + 80°C
Filtraggio consigliato	50 micron
Peso	0.636 Kg. 3/8" GAS
Peso	0.483 Kg. 1/2" GAS

PERFORMANCE

Rated size
Min/max flow-rate
Max working pressure
Room temperature
Oil temperature
Recommended filtration
Weight
Weight

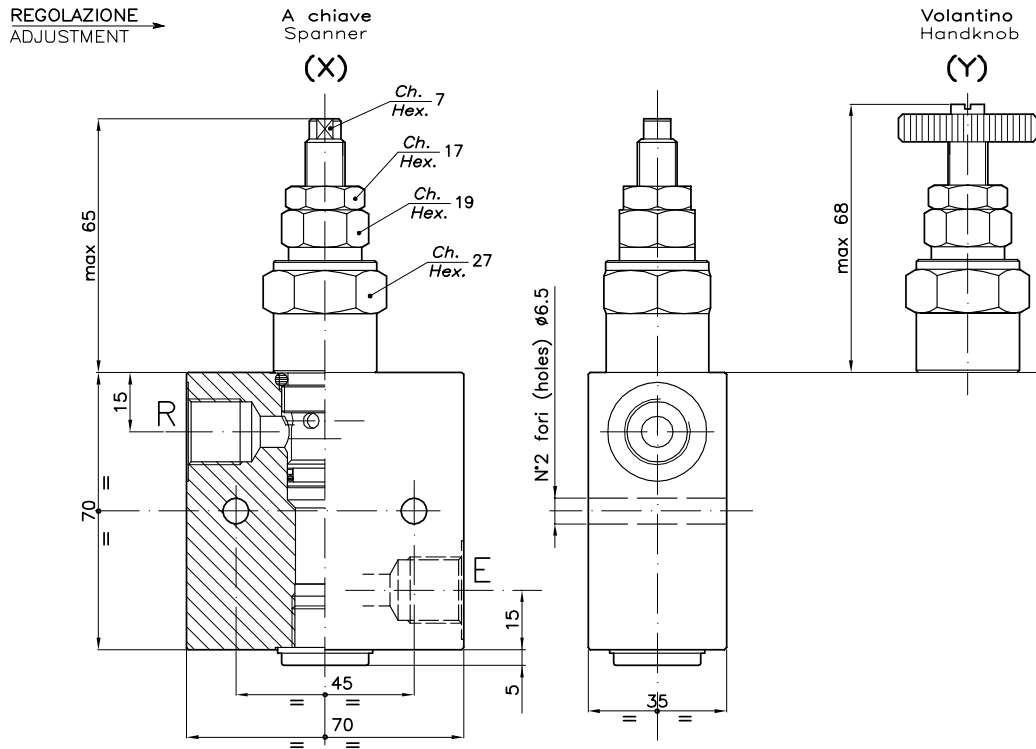
NOTE:

Flusso compensato da E verso R.
 Flusso inverso consentito ma non compensato (funziona in modo strozzato).
 Compensated flow from E to R
 Reverse flow allowed but not compensated (throttle operation)



Viscosità olio 46 cSt a 50°C
 Oil viscosity 46 cSt at 50°C

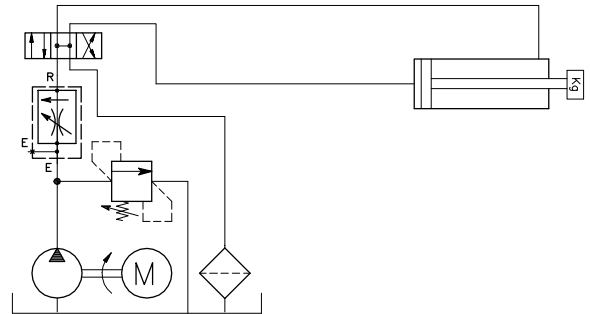
— VSTC-45-C-38
 - - - VSTC-45-C-12



DIMENSIONI DIMENSIONS

NUMERO VALVOLA VALVE NUMBER	Attacchi Port size E-R GAS (BSPP)
013	3/8"
014	1/2"

ESEMPIO TIPICO DI CIRCUITO TYPICAL CIRCUIT EXAMPLE



CODICE DI ORDINAZIONE HOW TO ORDER

004 013 0 X 0

Numero valvola / Valve number

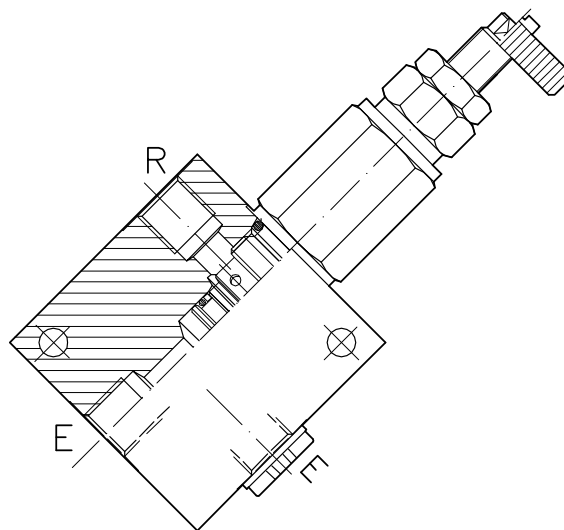
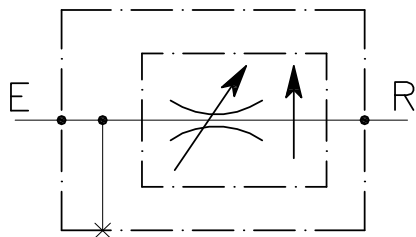
013

014

Regolazione Adjustment	
X	A chiave - Spanner
Y	Volantino - handknob

VSTC-20-C-...-...

REGOLATORE DI FLUSSO A CARTUCCIA COMPENSATO CON COLLETTORE IN DERIVAZIONE
 CARTRIDGE STYLE PRESSURE COMPENSATED FLOW CONTROL VALVE WITH 90 DEGREE BODY



CARATTERISTICHE

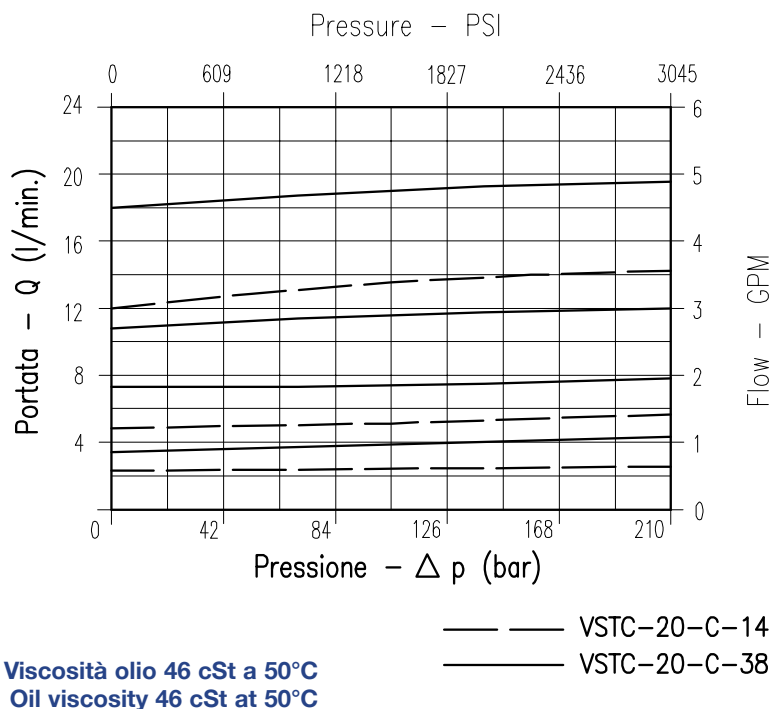
Luce nominale	DN 6
Portata min/max	1/20 l/min - 0.26/5.3 GPM
Pressione di lavoro max.	210 bar - 3045 PSI
Temperatura ambiente	-30°C + 50°C
Temperatura olio	-30°C + 80°C
Filtraggio consigliato	50 micron
Peso	0.478 Kg. 1/4" GAS
Peso	0.477 Kg. 3/8" GAS

PERFORMANCE

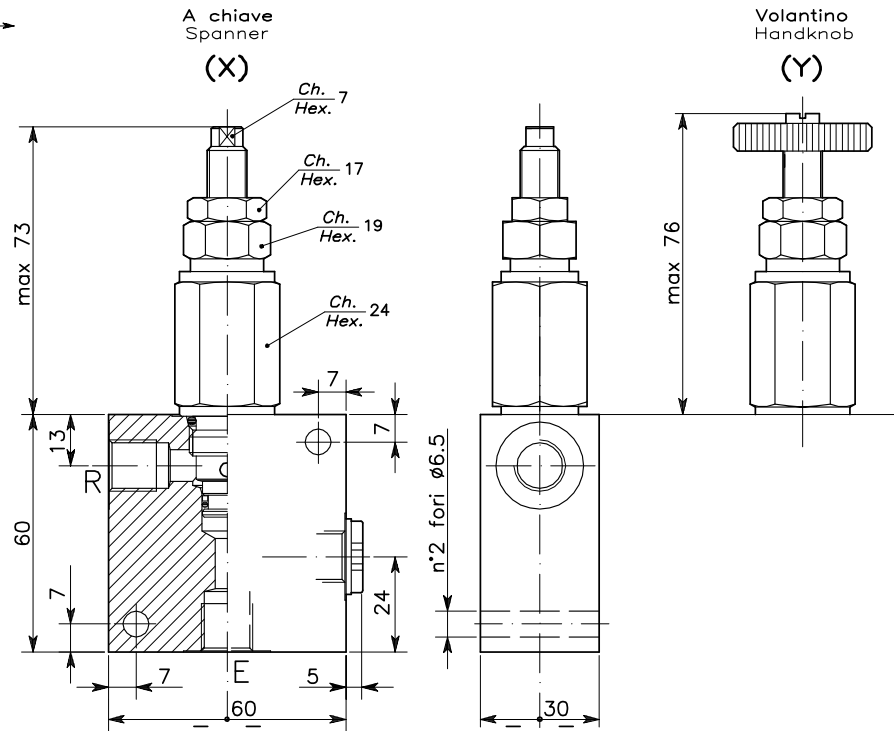
Rated size
Min/max flow-rate
Max working pressure
Room temperature
Oil temperature
Recommended filtration
Weight
Weight

NOTE:

Flusso compensato da E verso R.
 Flusso inverso consentito ma non compensato (funziona in modo strozzato).
 Compensated flow from E to R
 Reverse flow allowed but not compensated (throttle operation)



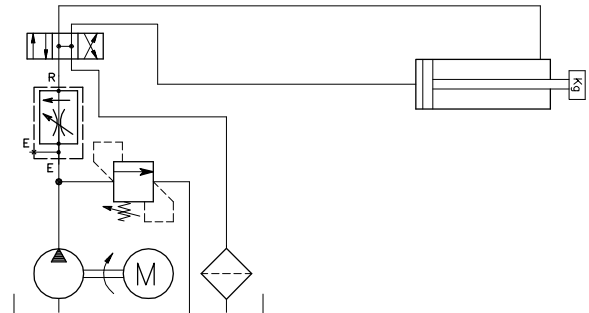
REGOLAZIONE
ADJUSTMENT →



DIMENSIONI DIMENSIONS

NUMERO VALVOLA VALVE NUMBER	Attacchi Port size E-R GAS (BSPP)
032	1/4"
033	3/8"

ESEMPIO TIPICO DI CIRCUITO TYPICAL CIRCUIT EXAMPLE



CODICE DI ORDINAZIONE HOW TO ORDER

004 032 0 X 0

Numero valvola / Valve number

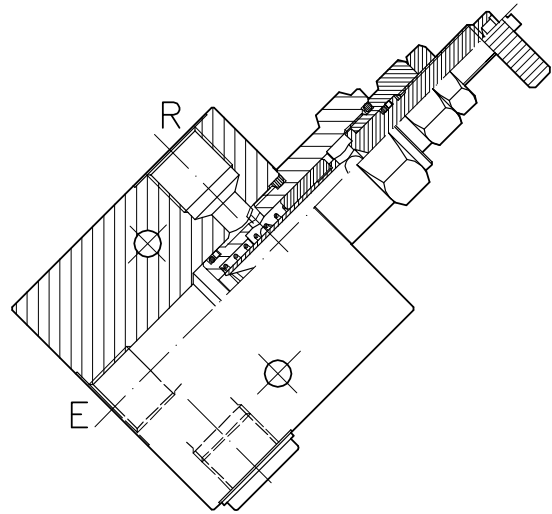
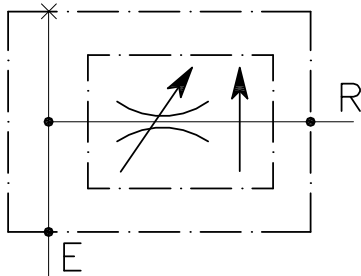
032

033

Regolazione Adjustment	
X	A chiave - Spanner
Y	Volantino - handknob

VSTC-45-C-...-...

REGOLATORE DI FLUSSO A CARTUCCIA COMPENSATO CON COLLETTORE IN DERIVAZIONE
 CARTRIDGE STYLE PRESSURE COMPENSATED FLOW CONTROL VALVE WITH 90 DEGREE BODY



CARATTERISTICHE

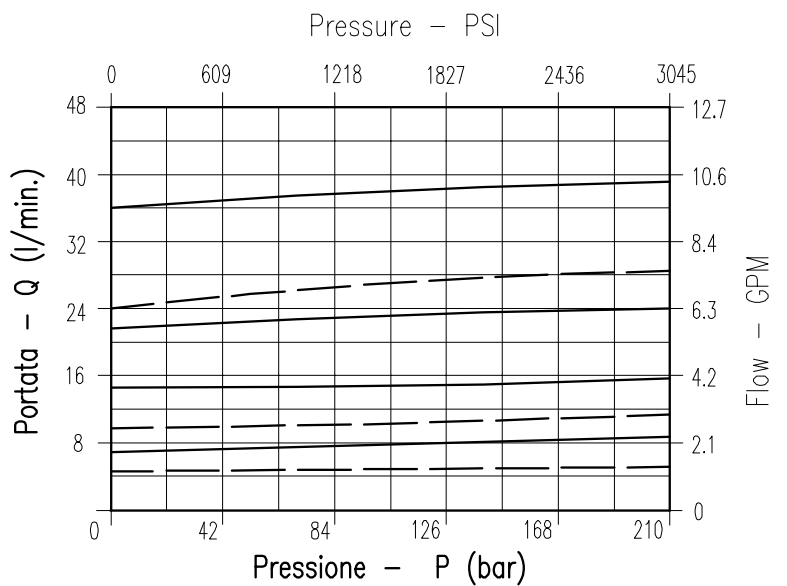
Luce nominale	DN 6
Portata min/max	1/45 l/min - 0.26/11.9 GPM
Pressione di lavoro max.	210 bar - 3045 PSI
Temperatura ambiente	-30°C + 50°C
Temperatura olio	-30°C + 80°C
Filtraggio consigliato	50 micron
Peso	0.636 Kg. 3/8" GAS
Peso	0.483 Kg. 1/2" GAS

PERFORMANCE

Rated size
Min/max flow-rate
Max working pressure
Room temperature
Oil temperature
Recommended filtration
Weight
Weight

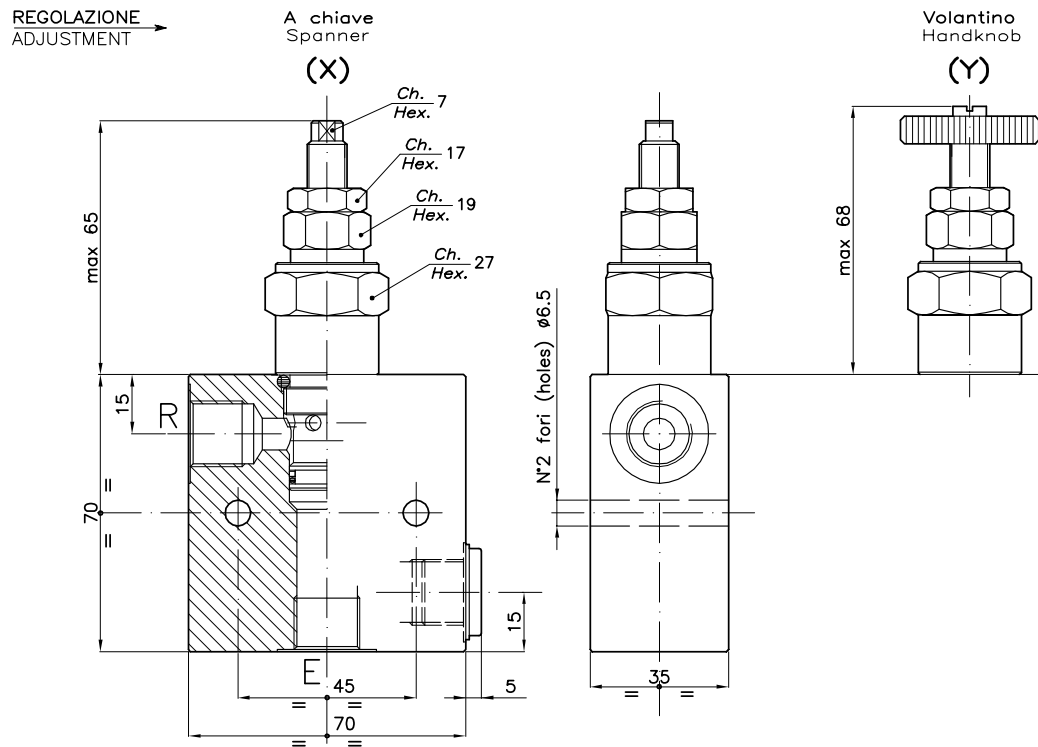
NOTE:

Flusso compensato da E verso R.
 Flusso inverso consentito ma non compensato (funziona in modo strozzato).
 Compensated flow from E to R
 Reverse flow allowed but not compensated (throttle operation)



Viscosità olio 46 cSt a 50°C
 Oil viscosity 46 cSt at 50°C

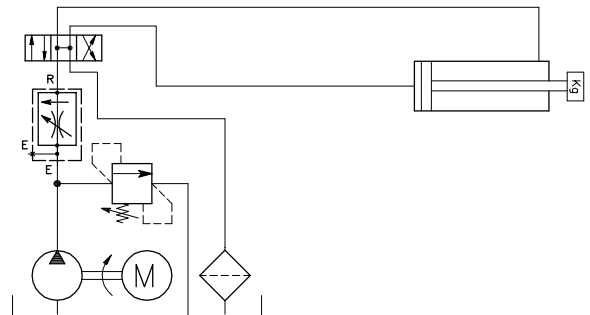
— VSTC-45-C-38
 — VSTC-45-C-12



DIMENSIONI DIMENSIONS

NUMERO VALVOLA VALVE NUMBER	Attacchi Port size E-R GAS (BSPP)
011	3/8"
012	1/2"

ESEMPIO TIPICO DI CIRCUITO TYPICAL CIRCUIT EXAMPLE



CODICE DI ORDINAZIONE HOW TO ORDER

004 011 0 X 0

Numero valvola / Valve number

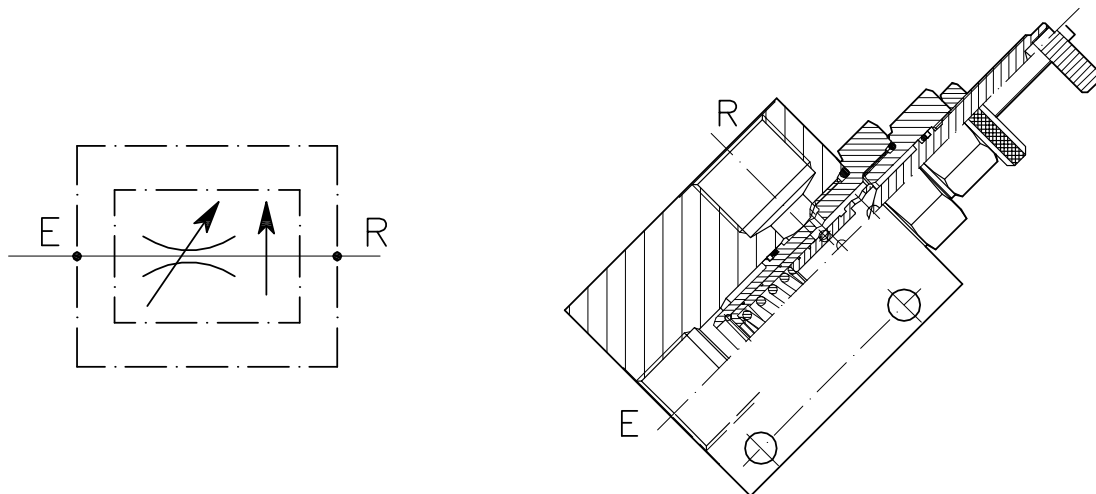
011

012

Regolazione Adjustment	
X	A chiave - Spanner
Y	Volantino - handknob

VSTC-100-C-...-...

REGOLATORE DI FLUSSO A CARTUCCIA COMPENSATO CON COLLETTORE IN DERIVAZIONE
 CARTRIDGE STYLE PRESSURE COMPENSATED FLOW CONTROL VALVE WITH 90 DEGREE BODY



CARATTERISTICHE

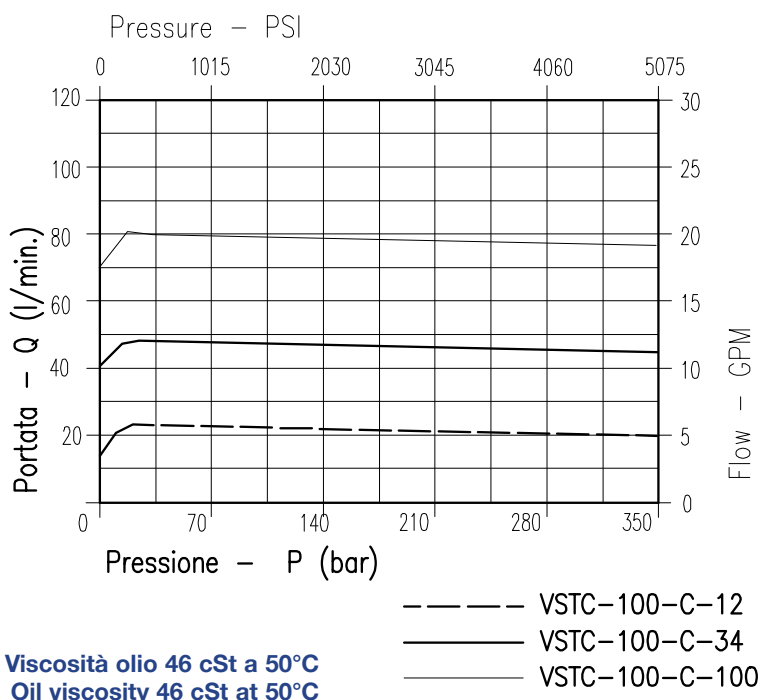
Luce nominale min/max	DN 12/14
Portata min/max	1/100 l/min - 0.26/26.4 GPM
Pressione di lavoro max.	350 bar - 5075 PSI
Temperatura ambiente	-30°C + 50°C
Temperatura olio	-30°C + 80°C
Filtraggio consigliato	50 micron
Peso	0.769 Kg. 1/2" GAS
Peso	0.778 Kg. 3/4" GAS
Peso	0.982 Kg. 1" GAS

PERFORMANCE

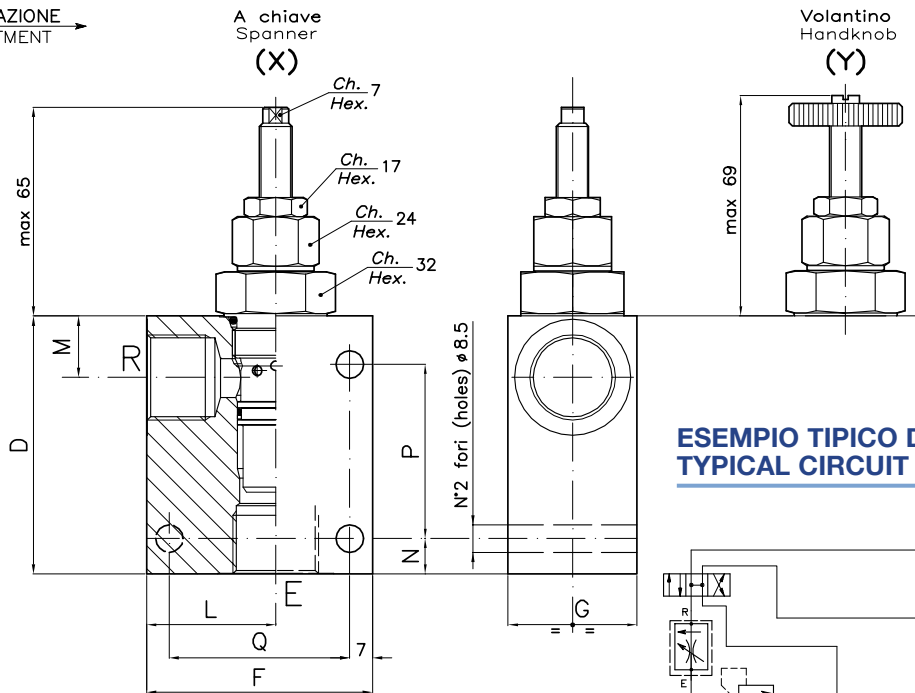
Min/max rated size
Min/max flow-rate
Max working pressure
Room temperature
Oil temperature
Recommended filtration
Weight
Weight
Weight

NOTE:

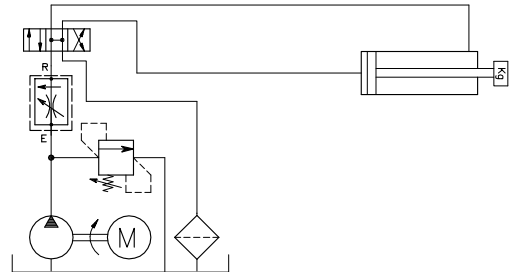
Flusso compensato da E verso R.
 Flusso inverso consentito ma non compensato (funziona in modo strozzato).
 Compensated flow from E to R
 Reverse flow allowed but not compensated (throttle operation)



REGOLAZIONE
ADJUSTMENT →



ESEMPIO TIPICO DI CIRCUITO TYPICAL CIRCUIT EXAMPLE



DIMENSIONI DIMENSIONS

NUMERO VALVOLA VALVE NUMBER	D	F	G	L	M	N	P	Q	Attacchi Port size E-R GAS (BSP)
218	90	60	40	33	19	18		46	1/2"
219	80	70	40	40	19	11	54		3/4"
225	80	80	50	45	23	11	54		1"

CODICE DI ORDINAZIONE HOW TO ORDER

004 218 0 X 0

Numero valvola / Valve number

218

219

225

Regolazione
Adjustment

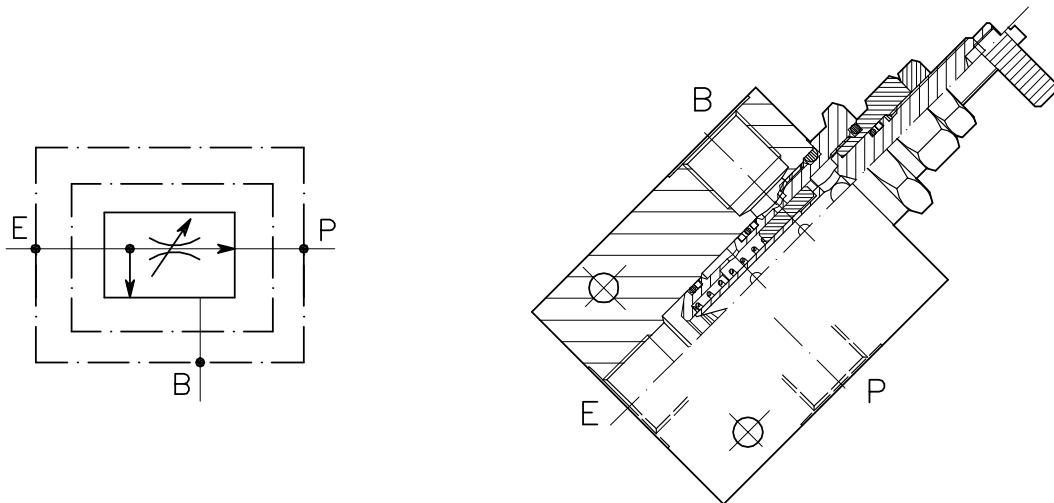
X | A chiave - Spanner

Y | Volantino - handknob

VRF-CN-3V-C-...-L-...

REGOLATORE DI FLUSSO PRIORITARIO A CARTUCCIA CON
ECCEDENZA IN SCARICO E COLLETTORE

CARTRIDGE STYLE FLOW CONTROL VALVE
WITH IN LINE BODY

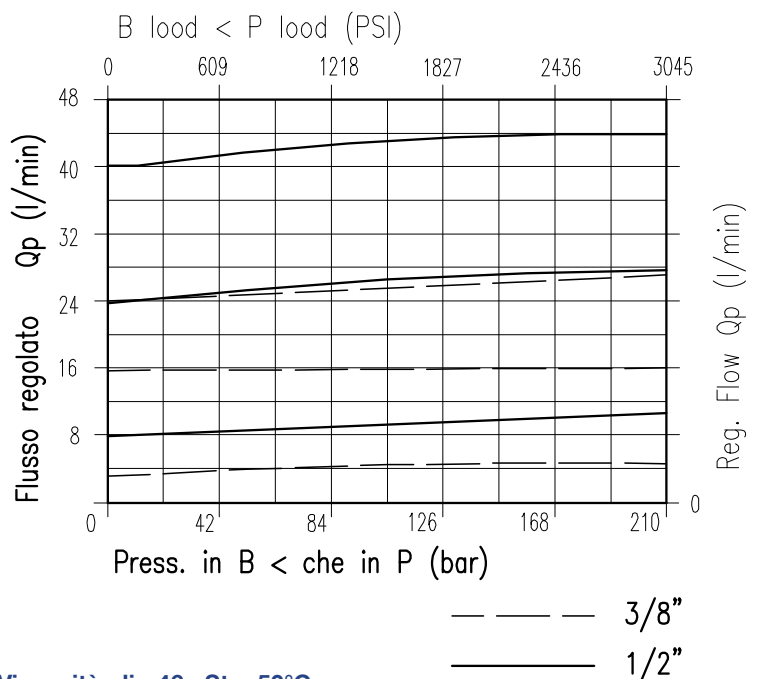


CARATTERISTICHE

Luce nominale	DN 6
Portata min/max	1/45 l/min - 0.26/11.9 GPM
Pressione di lavoro max.	210 bar - 3045 PSI
Temperatura ambiente	-30°C + 50°C
Temperatura olio	-30°C + 80°C
Filtraggio consigliato	50 micron
Peso	0.426 Kg. 3/8" GAS
Peso	0.526 Kg. 1/2" GAS

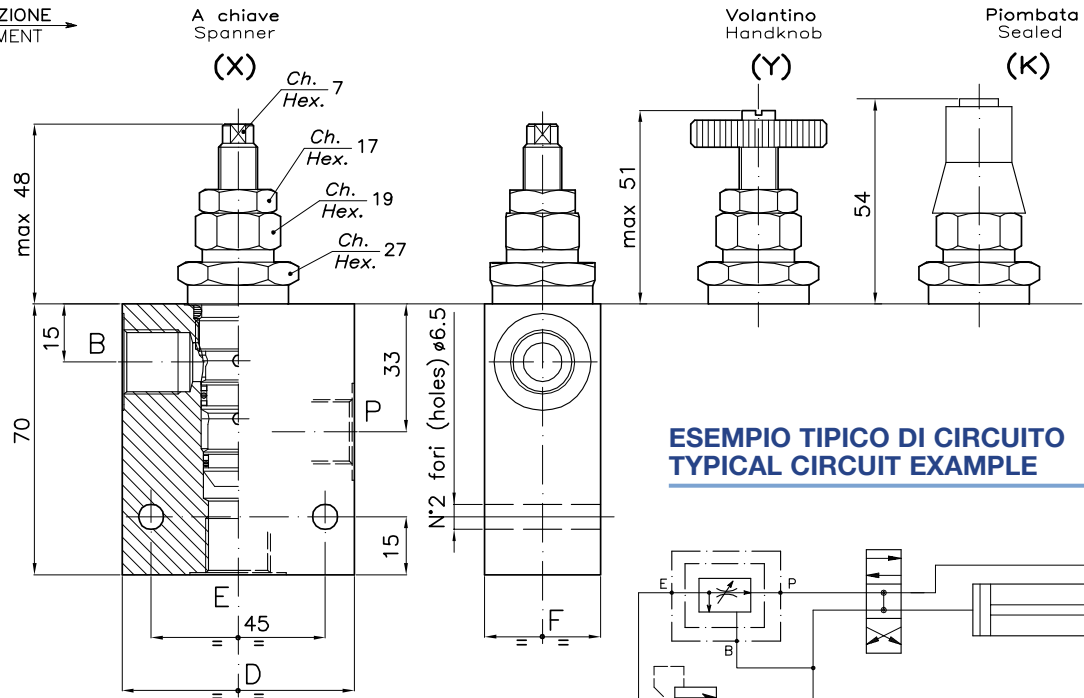
PERFORMANCE

Rated size
Min/max flow-rate
Max working pressure
Room temperature
Oil temperature
Recommended filtration
Weight
Weight



Viscosità olio 46 cSt a 50°C
Oil viscosity 46 cSt at 50°C

REGOLAZIONE
ADJUSTMENT →



ESEMPIO TIPICO DI CIRCUITO TYPICAL CIRCUIT EXAMPLE

DIMENSIONI DIMENSIONS

NUMERO VALVOLA VALVE NUMBER	D	F	Attacchi Port size E-P-B GAS (BSPP)	Portata max Max flow-rate l/min - GPM
016	60	30	3/8"	30-7.9
017	70	35	1/2"	45-11.9

CODICE DI ORDINAZIONE HOW TO ORDER

004 016 0 X 0

Numero valvola / Valve number

016

017

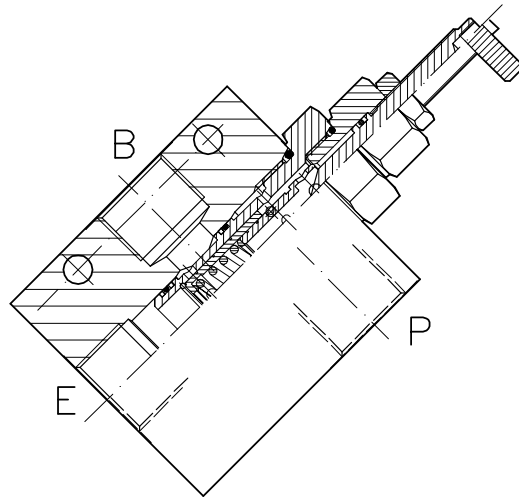
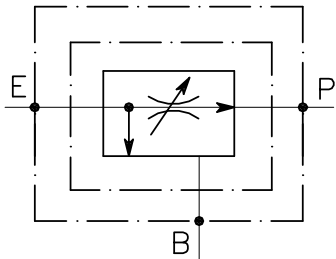
Regolazione
Adjustment

X	A chiave - Spanner
Y	Volantino - handknob
K	Piombata - Sealed

VRF-C-3V-100-C-...-L...

REGOLATORE DI FLUSSO PRIORITARIO A CARTUCCIA CON
ECCEDENZA IN PRESSIONE E COLLETTORE

CARTRIDGE STYLE PRIORITY FLOW CONTROL VALVE
WITH IN LINE BODY

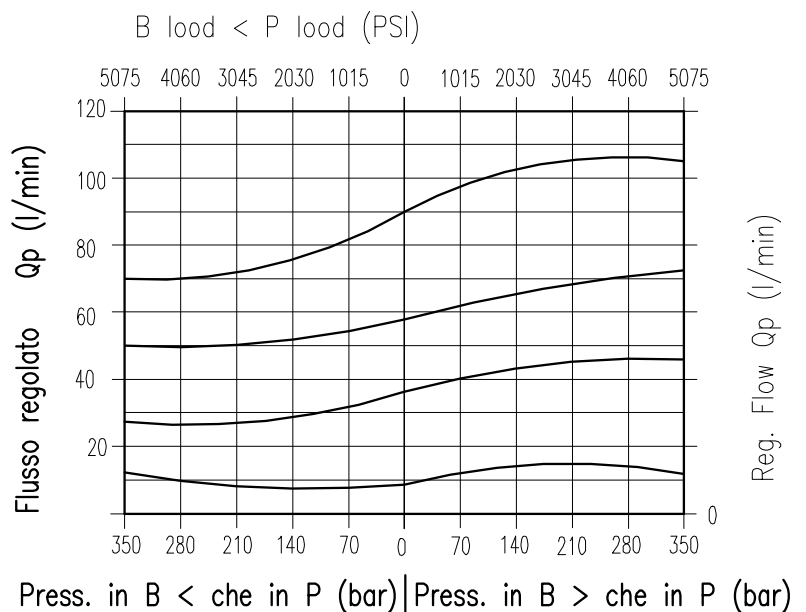


CARATTERISTICHE

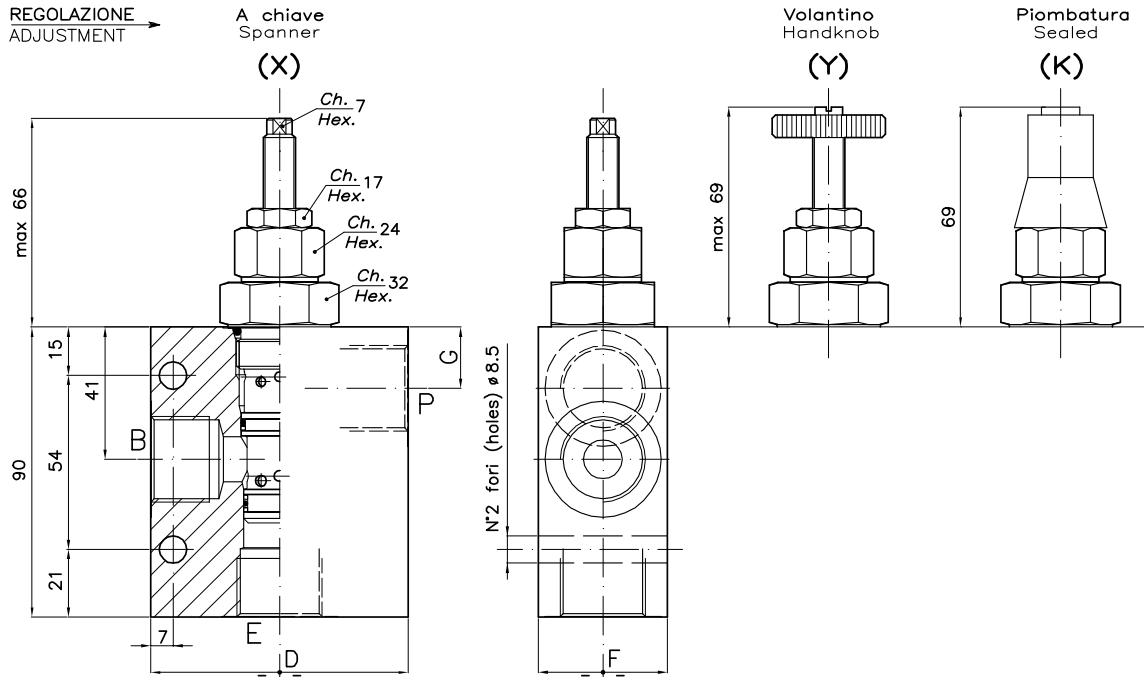
Luce nominale min/max	DN 12/14
Portata min/max	1/100 l/min - 0.26/26.4 GPM
Pressione di lavoro max.	350 bar - 5075 PSI
Temperatura ambiente	-30°C + 50°C
Temperatura olio	-30°C + 80°C
Filtraggio consigliato	50 micron
Peso	0.850 Kg. 1/2" GAS
Peso	0.912 Kg. 3/4" GAS
Peso	1.142 Kg. 1" GAS

PERFORMANCE

Min/max rated size
Min/max flow-rate
Max working pressure
Room temperature
Oil temperature
Recommended filtration
Weight
Weight
Weight



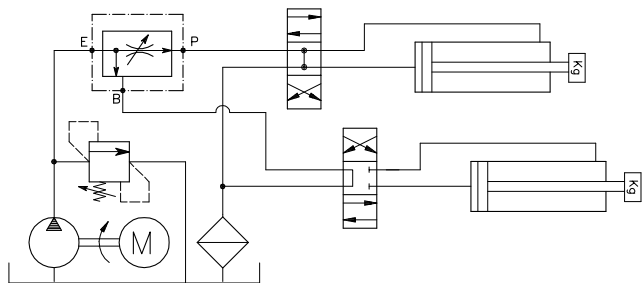
Viscosità olio 46 cSt a 50°C
Oil viscosity 46 cSt at 50°C



DIMENSIONI DIMENSIONS

NUMERO VALVOLA VALVE NUMBER	D	F	G	Attacchi Port size E-P-B GAS (BSPP)
222	70	40	19	1/2"
223	80	40	19	3/4"
224	90	50	23	1"

ESEMPIO TIPICO DI CIRCUITO TYPICAL CIRCUIT EXAMPLE



4.08.01 | pag. 04

CODICE DI ORDINAZIONE HOW TO ORDER

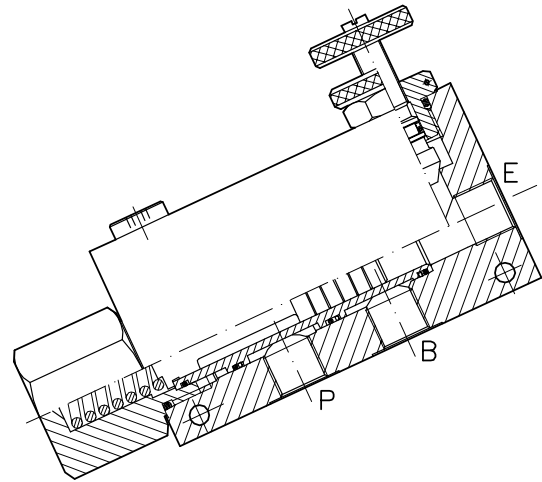
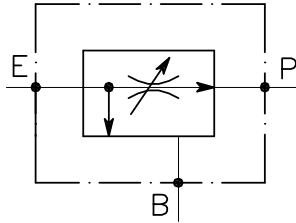
004 222 0 X 0

Numero valvola / Valve number
222
223
224

Regolazione
Adjustment
X A chiave - Spanner
Y Volantino - handknob
K Piombata - Sealed

VRF-3V-...

REGOLATORE DI FLUSSO PRIORITARIO CON ECCEDENZIA IN PRESSIONE
PRIORITY FLOW CONTROL COMBINATION STYLE

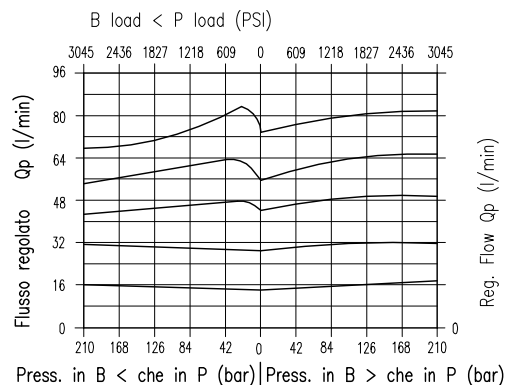
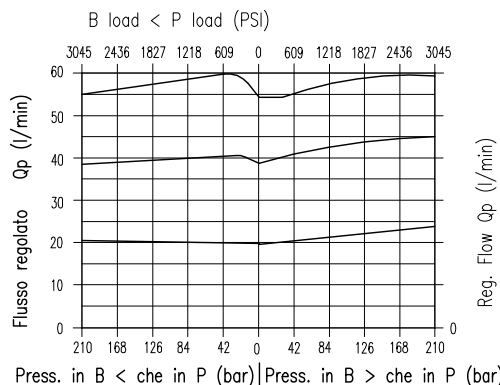
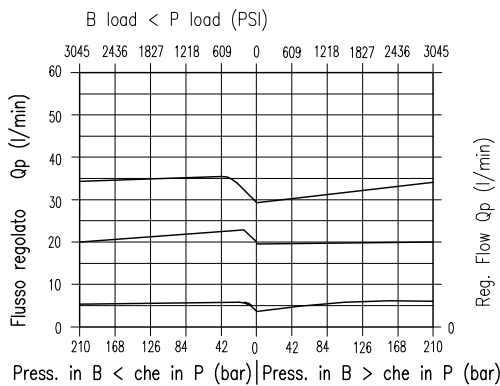


CARATTERISTICHE

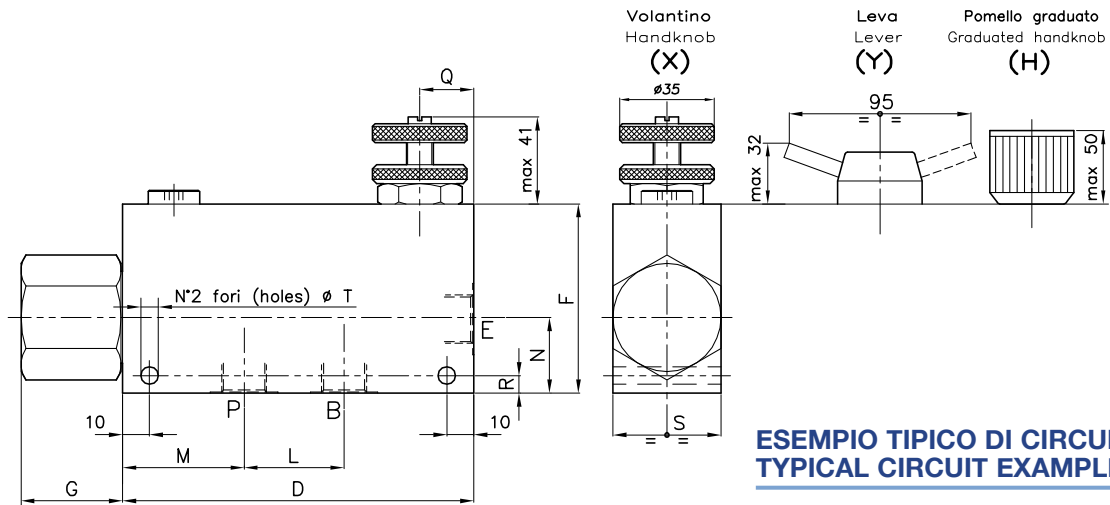
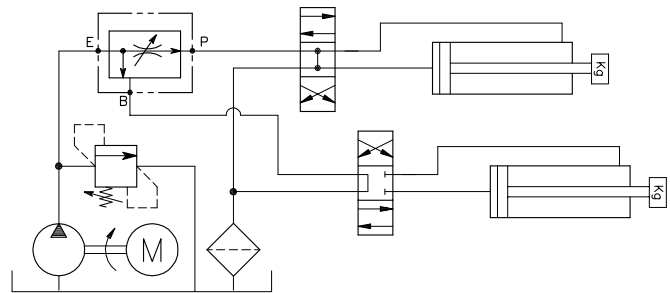
Luca nominale min/max	DN 6/11
Portata min/max	1/150 l/min - 0.26/39.6 GPM
Pressione di lavoro max.	210 bar - 3045 PSI
Temperatura ambiente	-30°C + 50°C
Temperatura olio	-30°C + 80°C
Filtraggio consigliato	50 micron
Peso	1.194 Kg. 3/8" GAS
Peso	1.171 Kg. 1/2" GAS
Peso	2.144 Kg. 3/4" GAS

PERFORMANCE

Min/max rated size
Min/max flow-rate
Max working pressure
Room temperature
Oil temperature
Recommended filtration
Weight
Weight
Weight



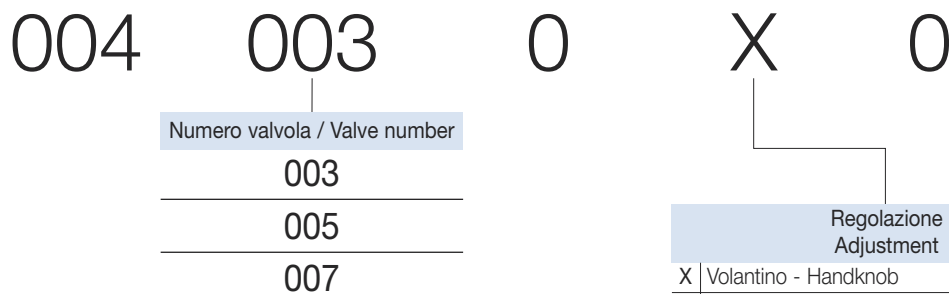
Viscosità olio 46 cSt a 50°C / Oil viscosity 46 cSt at 50°C


**ESEMPIO TIPICO DI CIRCUITO
TYPICAL CIRCUIT EXAMPLE**

**DIMENSIONI
DIMENSIONS**

NUMERO VALVOLA VALVE NUMBER	D	F	G	L	M	N	Q	R	S	T	Attacchi Port size E-P-B GAS (BSPP)	Luce nominale Rated size DN	QP l/min - GPM	QE l/min - GPM
003	130	70	38	37	45	28	20	6.5	40	6.5	3/8"	6	30-7.9	55-14.5
005	130	70	38	37	45	28	20	6.5	40	6.5	1/2"	8	55-14.5	90-23.8
007	155	90	35	44	54	35	25	7.5	50	8.5	3/4"	11	90-23.8	150-39.6

QE = Portata max in entrata "E" - l/min
QE = Max admitted inlet flow "E" - l/min

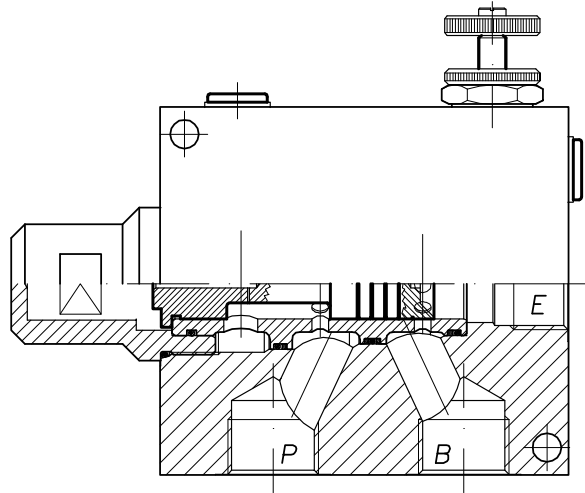
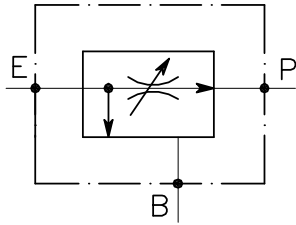
QP = Portata max in uscita prioritario "P" - l/min
QP = Max delivery in priority "P" - l/min

**CODICE DI ORDINAZIONE
HOW TO ORDER**


X	Volantino - Handknob
Y	Leva - Lever
H	Pomello graduato - Graduated handknob
Z	Volantino in alluminio - Aluminium handknob

VRF-3V-...

REGOLATORE DI FLUSSO PRIORITARIO CON ECCEDEXENZA IN
 PRESSIONE
 PRIORITY FLOW CONTROL COMBINATION STYLE

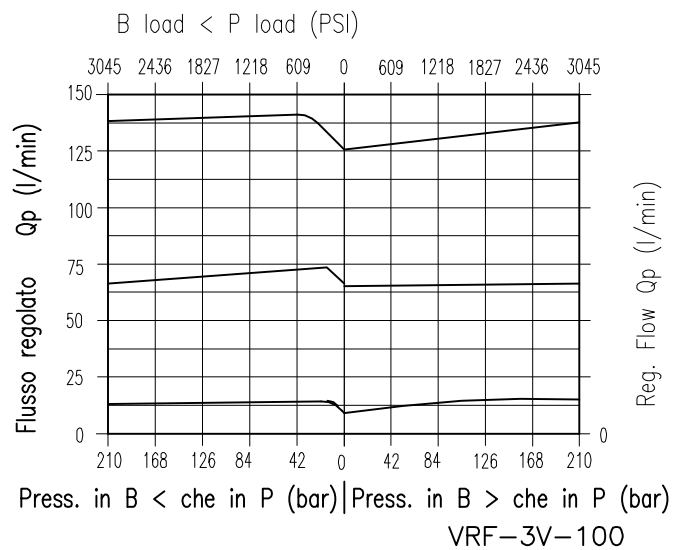
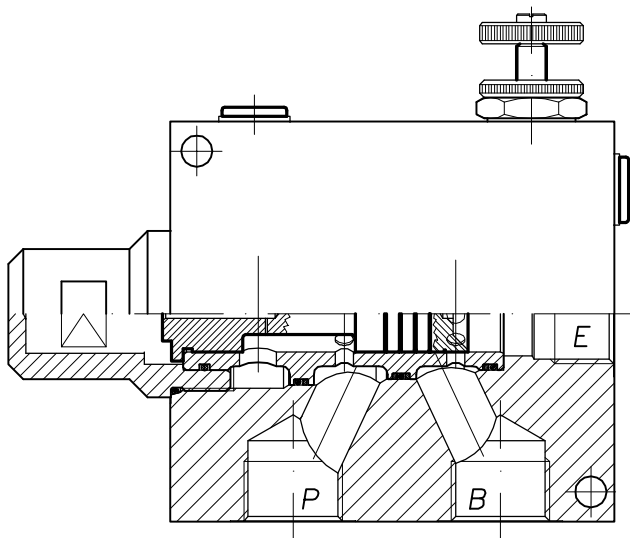


CARATTERISTICHE

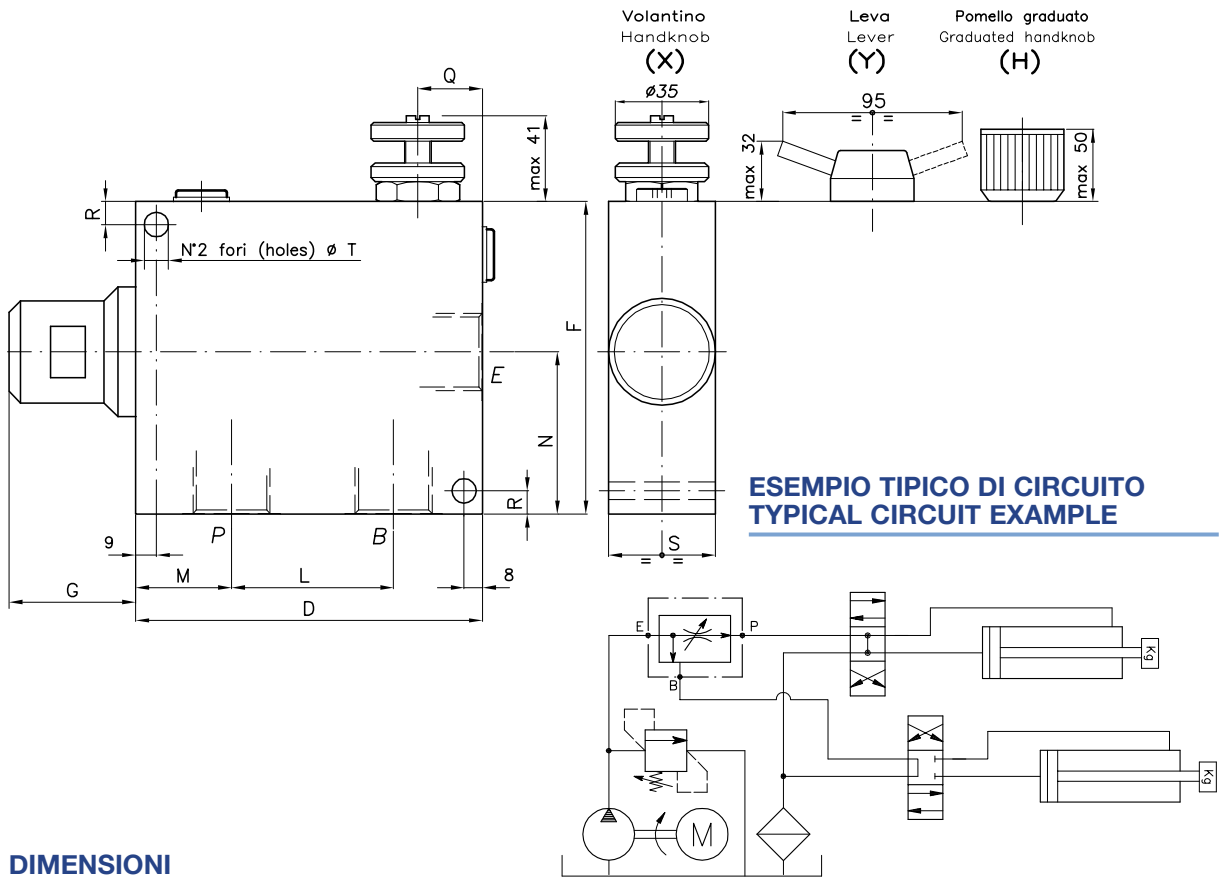
Luce nominale min/max	DN 14/16
Portata min/max	10/380 l/min - 2.6/100 GPM
Pressione di lavoro max.	210 bar - 3045 PSI
Temperatura ambiente	-30°C + 50°C
Temperatura olio	-30°C + 80°C
Filtraggio consigliato	50 micron
Peso	3.624 Kg. 1" GAS
Peso	3.478 Kg. 1" - 1/4 GAS

PERFORMANCE

Min/max rated size
Min/max flow-rate
Max working pressure
Room temperature
Oil temperature
Recommended filtration
Weight
Weight



Viscosità olio 46 cSt a 50°C
 Oil viscosity 46 cSt at 50°C



**ESEMPIO TIPICO DI CIRCUITO
TYPICAL CIRCUIT EXAMPLE**

DIMENSIONI DIMENSIONS

NUMERO VALVOLA VALVE NUMBER	D	F	G	L	M	N	Q	R	S	T	Attacchi Port size E-P-B GAS (BSPP)	Luce nominale Rated size DN	QP l/min - GPM	QE l/min - GPM
237	150	135	55	70	41.5	70	28	10	60	10.5	1"	14	150-40	250-66
245	150	135	55	70	41.5	70	28	10	60	10.5	1" 1/4	16	210-55	380-100

QE = Portata max in entrata "E" - l/min
QE = Max admitted inlet flow "E" - l/min

QP = Portata max in uscita prioritario "P" - l/min
QP = Max delivery in priority "P" - l/min

CODICE DI ORDINAZIONE HOW TO ORDER

004 237 0 X 0

Numero valvola / Valve number
237
245

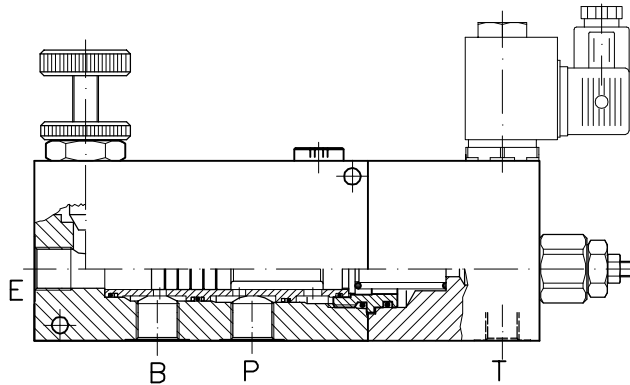
Regolazione
Adjustment

X	Volantino - Handknob
Y	Leva - Lever
H	Pomello graduato - Graduated handknob
Z	Volantino in alluminio - Aluminium handknob

VRF-3V+VMP+VMS-...

REGOLATORE DI FLUSSO PRIORITARIO CON BY-PASS PILOTATO
(MARTELLO IDRAULICO)

PRIORITY FLOW CONTROL, HAMMER VERSION

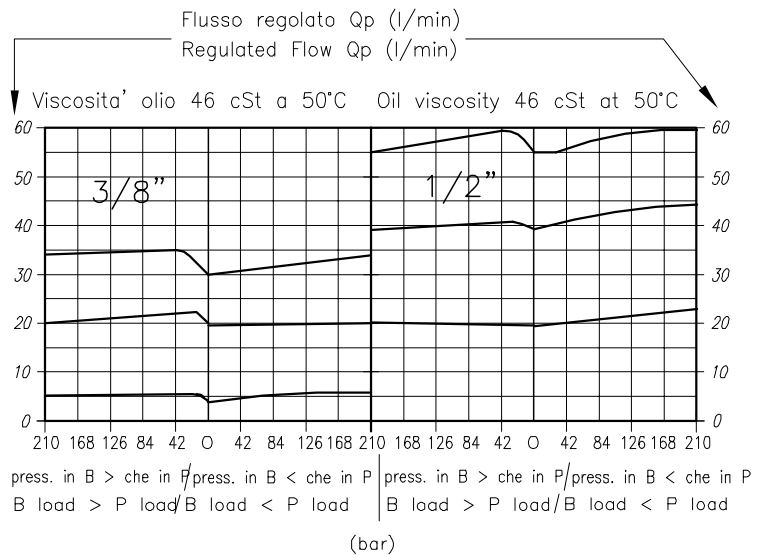


CARATTERISTICHE

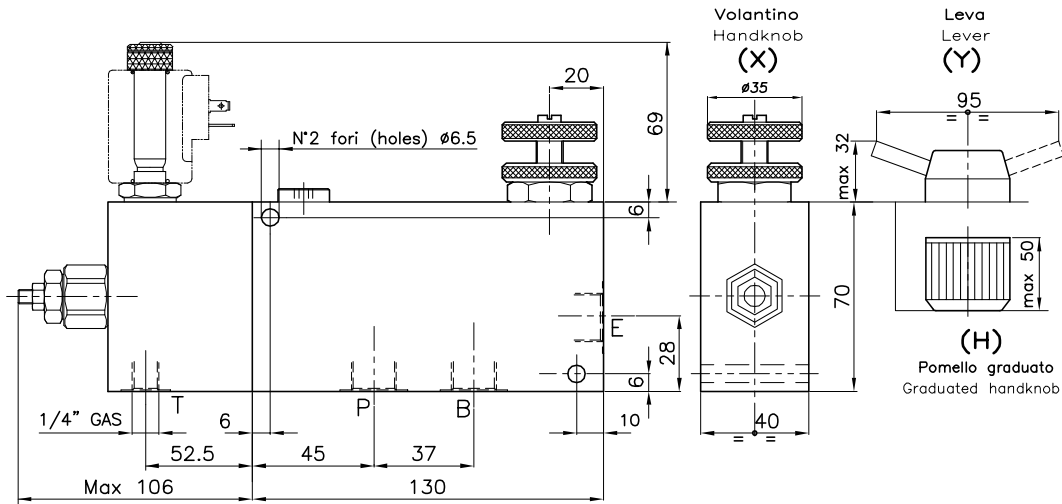
Luca nominale	
Portata max in entrata	55/90 l/min - 14.5/24 GPM
Pressione di lavoro max.	350 bar - 5075 PSI
Temperatura ambiente	-30°C + 50°C
Temperatura olio	-30°C + 80°C
Filtraggio consigliato	50 micron
Peso	3.977 Kg. 3/8" GAS
Peso	4.019 Kg. 1/2" GAS

PERFORMANCE

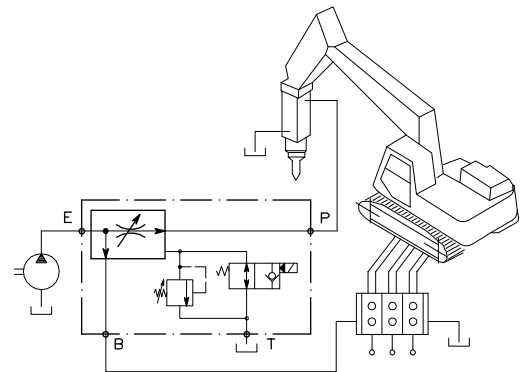
Rated size
Inlet flow rate
Max working pressure
Room temperature
Oil temperature
Recommended filtration
Weight
Weight



Viscosità olio 46 cSt a 50°C
Oil viscosity 46 cSt at 50°C



ESEMPIO TIPICO DI CIRCUITO TYPICAL CIRCUIT EXAMPLE



DIMENSIONI DIMENSIONS

Campo taratura Setting range		Attacchi Port size E-P-B GAS (BSPP)	QP l/min - GPM	QE l/min - GPM
194	195	3/8"	30-7.9	55-14.5
196	197	1/2"	55-14.5	90-24.8

QE = Portata max in entrata "E" - l/min
QE = Max admitted inlet flow "E" - l/min

QP = Portata max in uscita prioritario "P" - l/min
QP = Max delivery in priority "P" - l/min

CODICE DI ORDINAZIONE HOW TO ORDER

004 194 0 X 0

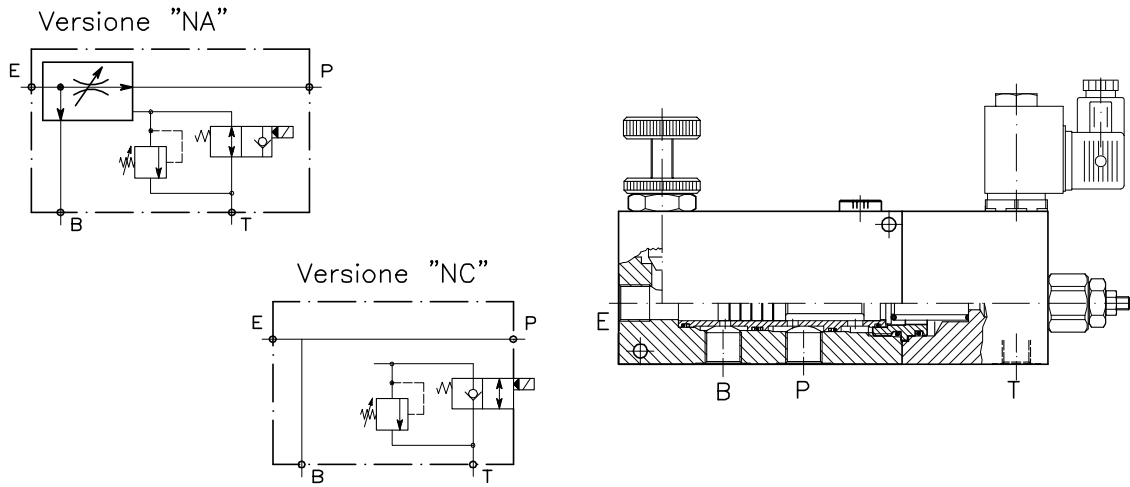
Campo taratura / Setting range	
194	195
196	197
Campo taratura 20÷350 bar Setting range 20÷350 bar	Campo taratura 10÷210 bar Setting range 10÷210 bar

Regolazione Adjustment	
X	A chiave - Spanner
Y	Volantino - Handknob
H	Pomello graduato - Graduated handknob

VRF-3V+VMP+VMS-...

REGOLATORE DI FLUSSO PRIORITARIO CON BY-PASS PILOTATO
(MARTELLINO IDRAULICO)

PRIORITY FLOW CONTROL, HAMMER VERSION



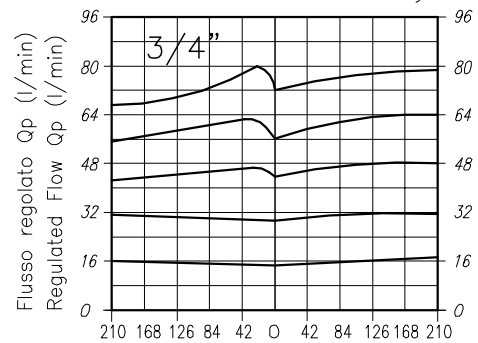
CARATTERISTICHE

Luce nominale	
Portata max in entrata	150 l/min - 40 GPM
Pressione di lavoro max.	350 bar - 5075 PSI
Temperatura ambiente	-30°C + 50°C
Temperatura olio	-30°C + 80°C
Filtraggio consigliato	50 micron
Peso	6.560 Kg. 3/4" GAS

PERFORMANCE

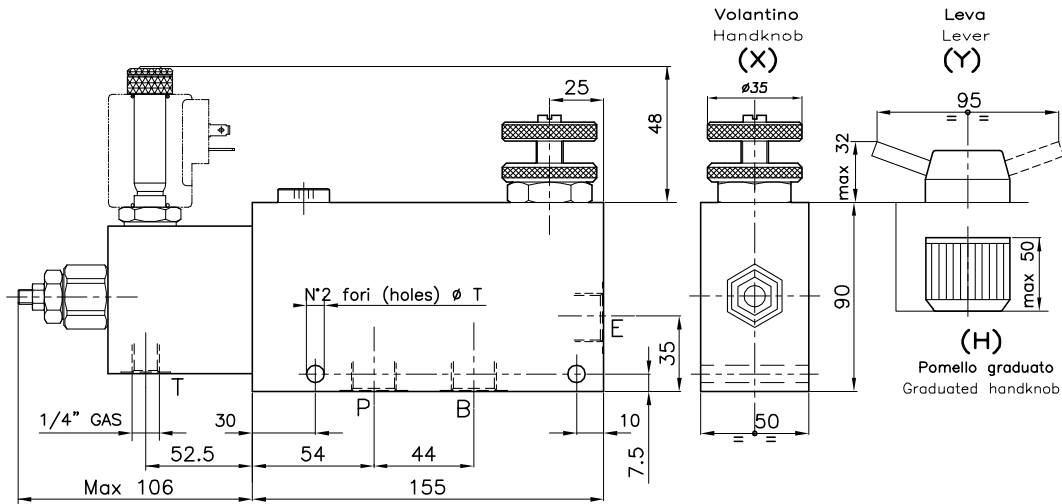
Rated size
Inlet flow rate
Max working pressure
Room temperature
Oil temperature
Recommended filtration
Weight

Viscosità olio 46 cSt a 50°C — Oil viscosity 46 cSt at 50°C

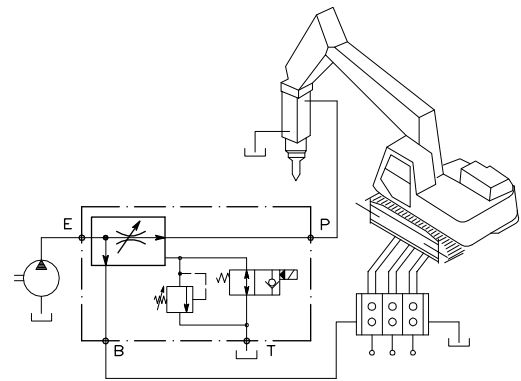


press. in B > che in P / press. in B < che in P (bar)
B load > P load / B load < P load (bar)

Viscosità olio 46 cSt a 50°C
Oil viscosity 46 cSt at 50°C



ESEMPIO TIPICO DI CIRCUITO TYPICAL CIRCUIT EXAMPLE



DIMENSIONI DIMENSIONS

Campo taratura Setting range		Attacchi Port size E-P-B GAS (BSPP)	QP l/min - GPM	QE l/min - GPM
198	199	3/4"	90-23.8	150-39.6

QE = Portata max in entrata "E" - l/min
QE = Max admitted inlet flow "E" - l/min

QP = Portata max in uscita prioritario "P" - l/min
QP = Max delivery in priority "P" - l/min

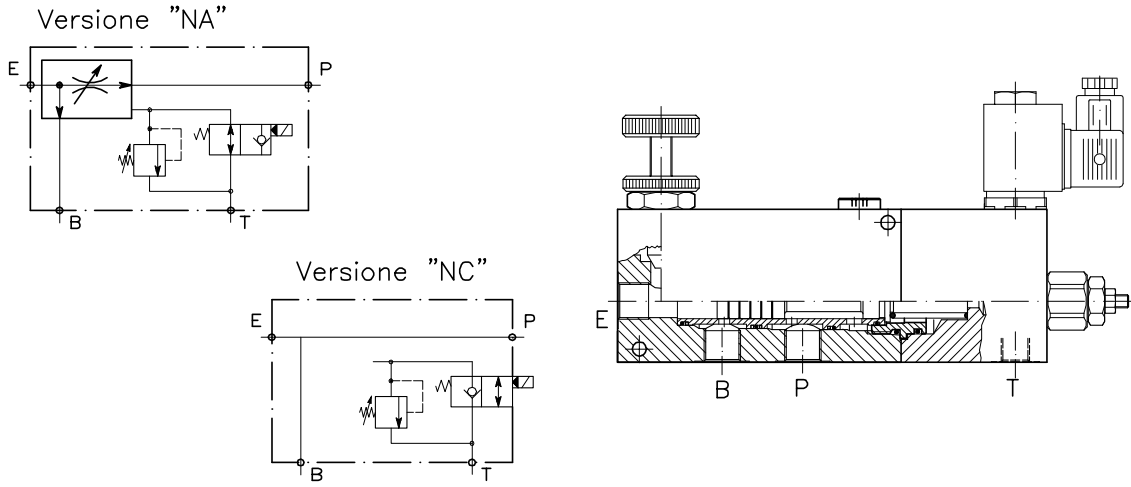
CODICE DI ORDINAZIONE HOW TO ORDER

004	198	0	X	0
Campo taratura / Setting range				
198	199			
Campo taratura 20÷350 bar Setting range 20÷350 bar	Campo taratura 10÷210 bar Setting range 10÷210 bar			
				Regolazione Adjustment
				X A chiave - Spanner
				Y Volantino - Handknob
				H Pomello graduato - Graduated handknob

VRF-3V+VMP+VMS-...

REGOLATORE DI FLUSSO PRIORITARIO CON BY-PASS PILOTATO
(MARTELLO IDRAULICO)

PRIORITY FLOW CONTROL, HAMMER VERSION

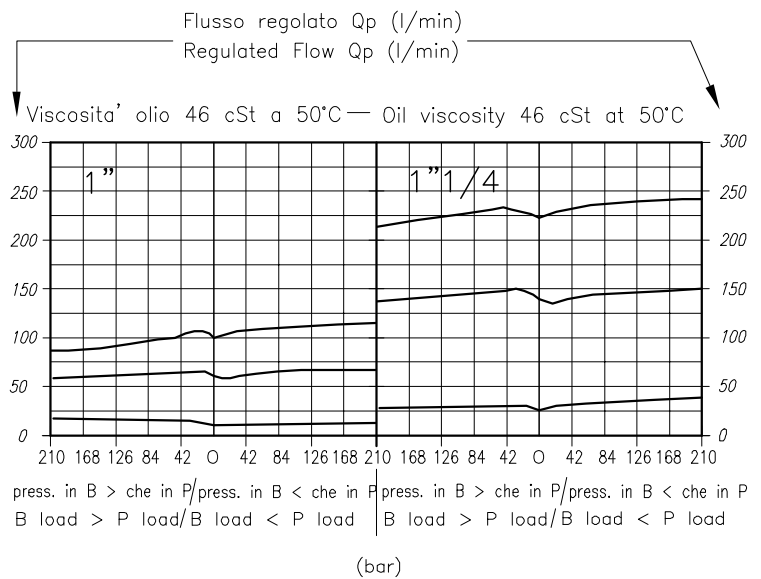


CARATTERISTICHE

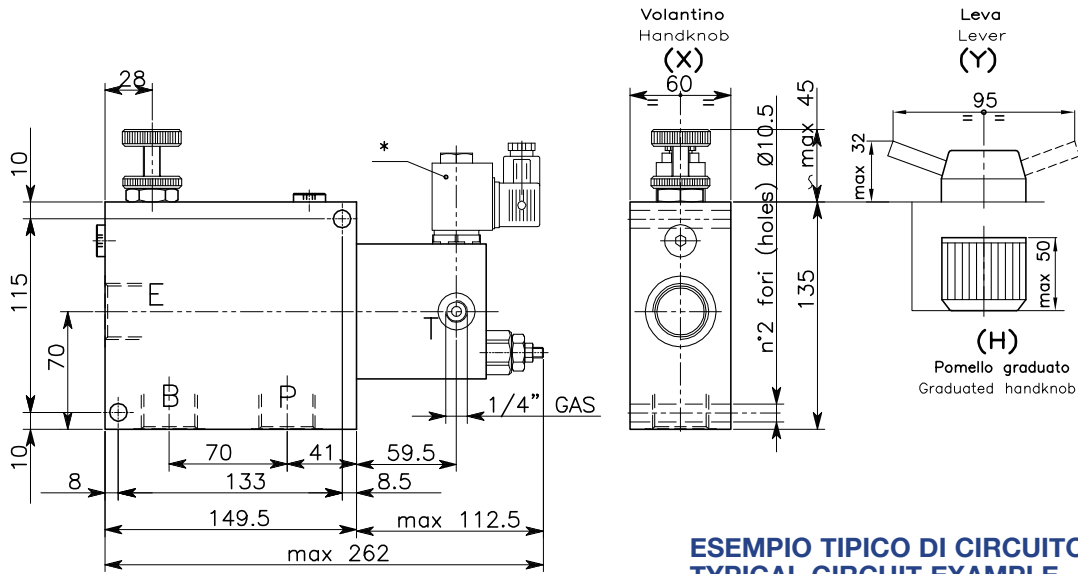
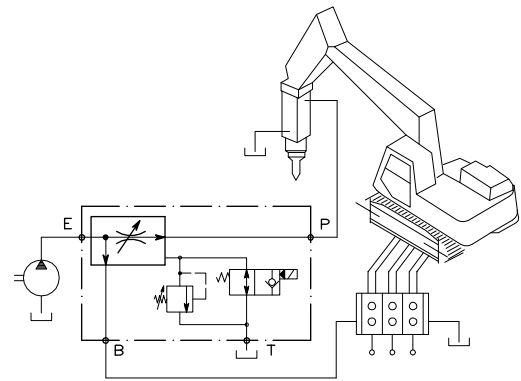
Luce nominale	
Portata max in entrata	250/400 l/min - 66/105 GPM
Pressione di lavoro max.	350 bar - 5075 PSI
Temperatura ambiente	-30°C + 50°C
Temperatura olio	-30°C + 80°C
Filtraggio consigliato	50 micron
Peso	10.641 Kg. 1" GAS
Peso	10.151 Kg. 1/4" GAS

PERFORMANCE

Rated size
Inlet flow rate
Max working pressure
Room temperature
Oil temperature
Recommended filtration
Weight
Weight



Viscosità olio 46 cSt a 50°C
Oil viscosity 46 cSt at 50°C


ESEMPIO TIPICO DI CIRCUITO
TYPICAL CIRCUIT EXAMPLE

DIMENSIONI
DIMENSIONS

Campo taratura Setting range		Attacchi Port size E-P-B GAS (BSPP)	QP l/min - GPM	QE l/min - GPM
200	201	1"	150-39.8	250-66
202	203	1" 1/4"	250-66	400-105.8

QE = Portata max in entrata "E" - l/min
 QE = Max admitted inlet flow "E" - l/min

QP = Portata max in uscita prioritario "P" - l/min
 QP = Max delivery in priority "P" - l/min

CODICE DI ORDINAZIONE
HOW TO ORDER

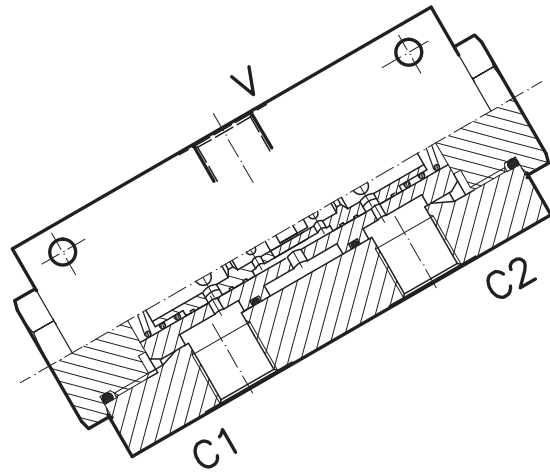
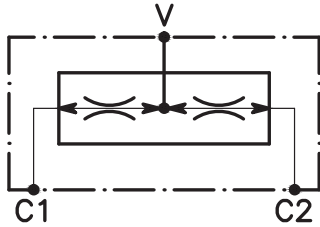
004 200 0 X 0

Campo taratura / Setting range	
200	201
202	203
Campo taratura 20÷350 bar Setting range 20÷350 bar	Campo taratura 10÷210 bar Setting range 10÷210 bar

Regolazione Adjustment	
X	A chiave - Spanner
Y	Volantino - Handknob
H	Pomello graduato - Graduated handknob

VDF-...-...

VALVOLA DIVISORE/RIUNIFICATORE DI FLUSSO
FLOW DIVIDER/COMBINER

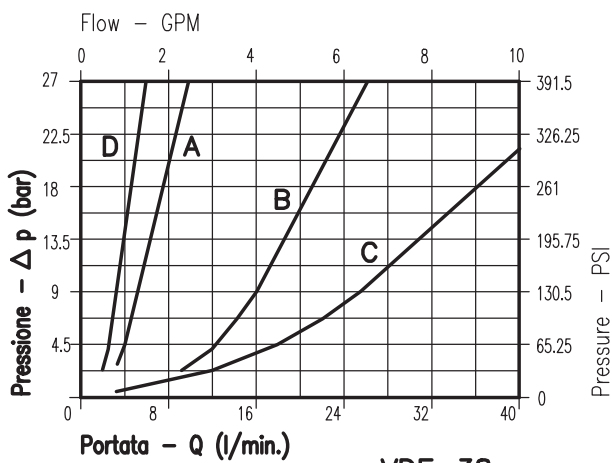


CARATTERISTICHE

Rapporto di flusso	50%
Portata min/max	Vedi pag. 44
Pressione di lavoro max.	210 bar - 3075 PSI
Temperatura ambiente	-30°C + 50°C
Temperatura olio	-30°C + 80°C
Filtraggio consigliato	50 micron
Peso	0.869 Kg. 3/8" GAS
Peso	0.850 Kg. 1/2" GAS

PERFORMANCE

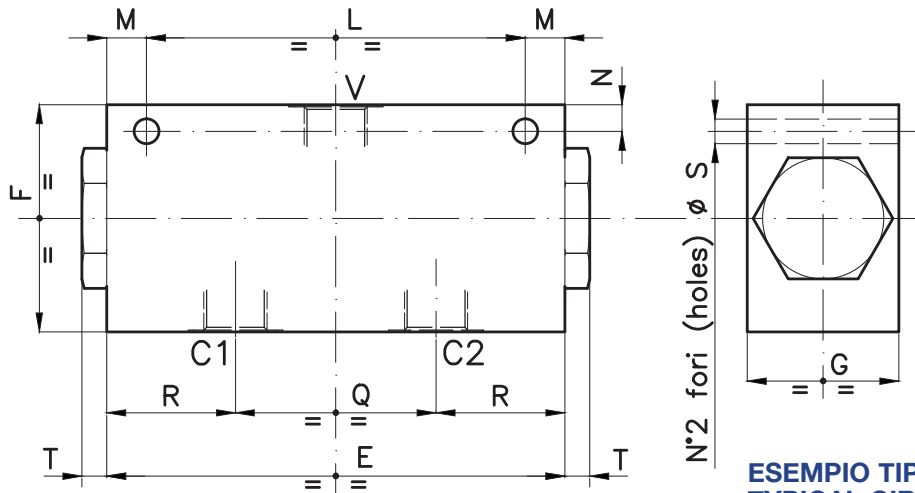
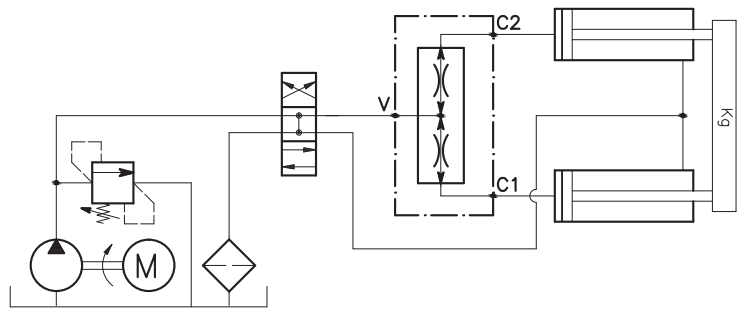
Flow division ratio
Min/max flow-rate
Max working pressure
Room temperature
Oil temperature
Recommended filtration
Weight
Weight



Viscosita' olio 46 cSt a 50° C
Oil viscosity 46 cSt at 50 C

VDF-38
VDF-12

Viscosità olio 46 cSt a 50°C
Oil viscosity 46 cSt at 50°C


**ESEMPIO TIPICO DI CIRCUITO
TYPICAL CIRCUIT EXAMPLE**

**DIMENSIONI
DIMENSIONS**

NUMERO VALVOLA VALVE NUMBER	E	F	G	L	M	N	Q	R	S	T	Attacchi Port size	Attacchi Port size
											V GAS (BSPP)	C1-C2 GAS (BSPP)
008	121	60	40	100	10.5	7	53	34	6.5	7	3/8"	3/8"
009	121	60	40	100	10.5	7	53	34	6.5	7	1/2"	3/8"

**CODICE DI ORDINAZIONE
HOW TO ORDER**

004 008 A 0 0

Numero valvola / Valve number

008

009

 VDF-38 e VDF-12
 Campo di portata consigliato
 Recommended flow rate

A da 6.5 a 11 - 1.7 to 2.9

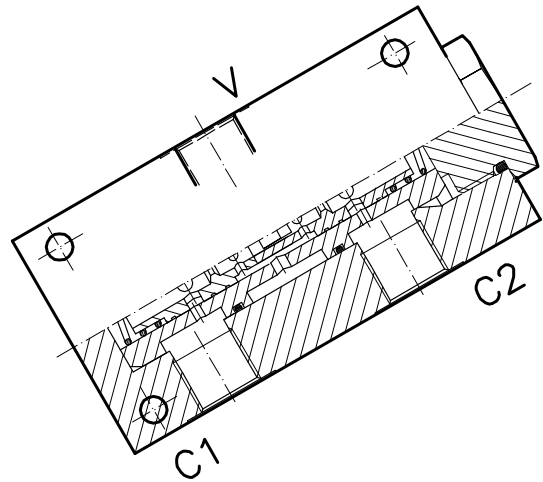
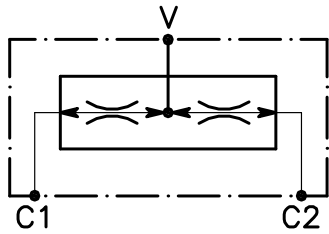
B da 13 a 22 - 3.4 to 5.8

C da 25 a 38 - 6.6 to 10

D da 2 a 6 - 0.5 to 1.6

VDF-...-...

VALVOLA DIVISORE/RIUNIFICATORE DI FLUSSO
FLOW DIVIDER/COMBINER

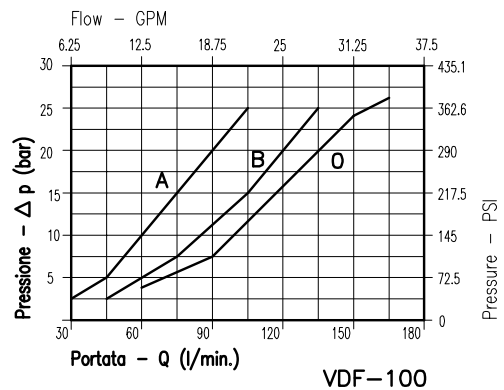
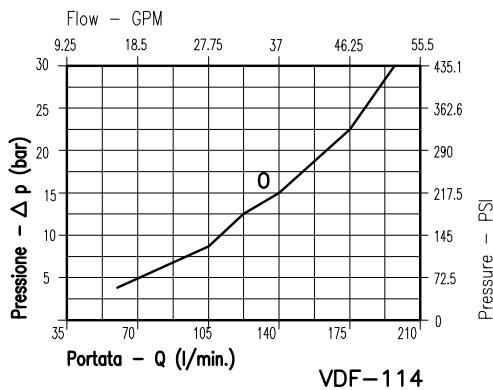
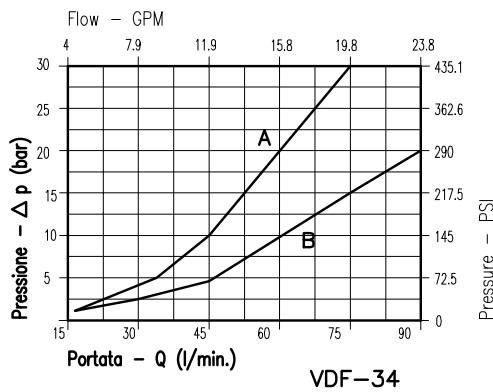


CARATTERISTICHE

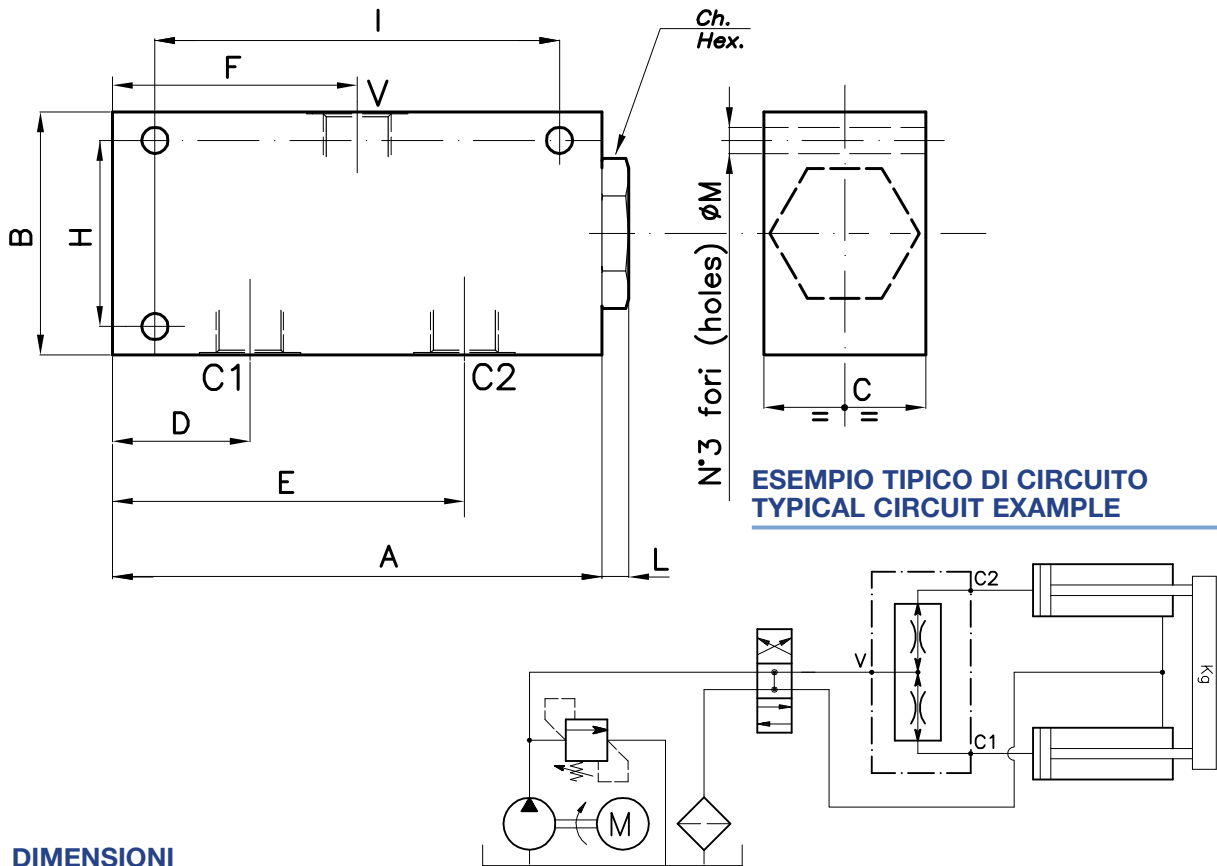
Rapporto di flusso	50%
Portata min/max	Vedi pag. 02
Pressione di lavoro max.	210 bar - 3075 PSI
Temperatura ambiente	-30°C + 50°C
Temperatura olio	-30°C + 80°C
Filtraggio consigliato	50 micron

PERFORMANCE

Flow division ratio
Min/max flow-rate
Max working pressure
Room temperature
Oil temperature
Recommended filtration



Viscosità olio 46 cSt a 50°C / Oil viscosity 46 cSt at 50°C


**DIMENSIONI
DIMENSIONS**

NUMERO VALVOLA VALVE NUMBER	A	B	C	D	E	F	H	I	L	M	CH hex	Attacchi Port size GAS (BSPP) V	Attacchi Port size GAS (BSPP) C1-C2
056	120	80	40	42	90	66	60	102	9.5	6.5	32	3/4"	1/2"
059	120	100	50	37	95	66	82	102	12	8.5	38	1"	3/4"
058	120	120	60	37	95	66	82	102	12	8.5	38	1-1/4"	1"

**CODICE DI ORDINAZIONE
HOW TO ORDER**
