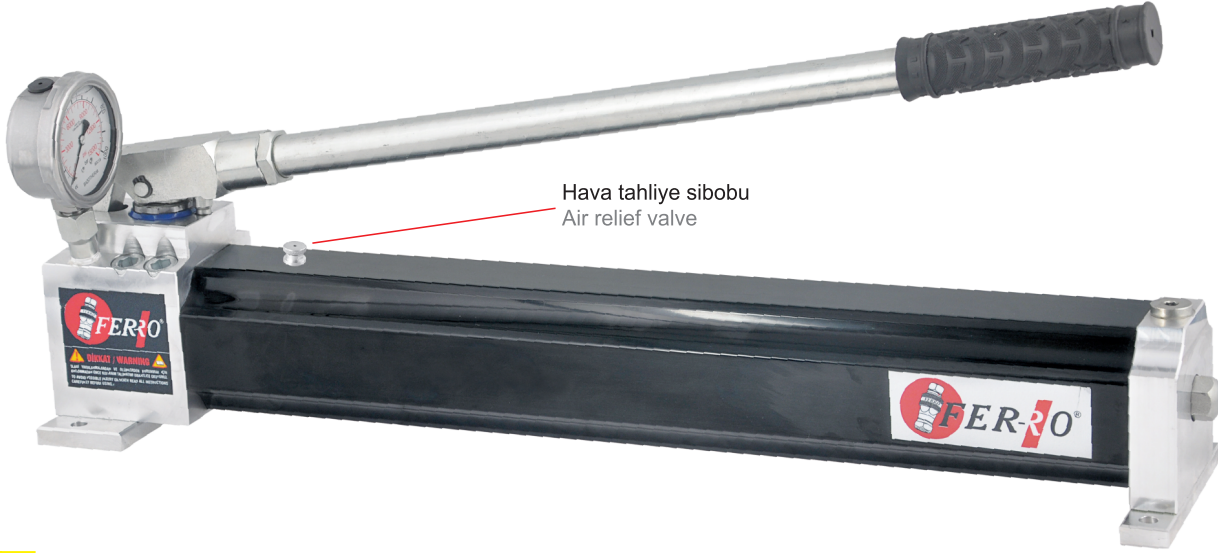




P2C SERİSİ HİDROLİK YÜKSEK BASINÇ EL POMPALARI (YUVARLAK TİP)

P2C Serisi Hidrolik Yüksek Basınç El Pompaları, bağımsız ve taşınabilir yüksek basınçlı hidrolik güç gerektiren uygulamalar için mükemmel bir çözüm sunmaktadır.

- Bütünleşik ve etkileyici hafif alüminyum dizayn
- Dayanıklı ve sağlam yapı
- Çift hızlı operasyon
- 300, 700, 1000 & 1600 Bar çalışma basıncı seçenekleri
- Aşırı yüklenmeden koruyan dahili emniyet valfi
- Hemen kullanıma uygun şekilde önceden komple doldurulmuş yağ tankı
- Sabitleme delikleri
- Maksimum korozyon dayanıklılığı
- Taşımayı kolaylaştıran hafif yapı ve kol kilidi



P2C SERIES HYDRAULIC HIGH PRESSURE HAND PUMPS (CYLINDRICAL TYPE)

P2C Series Hydraulic High Pressure Hand Pumps provide perfect solution for applications where portable and independent high pressure hydraulic power is required.

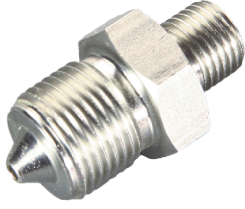
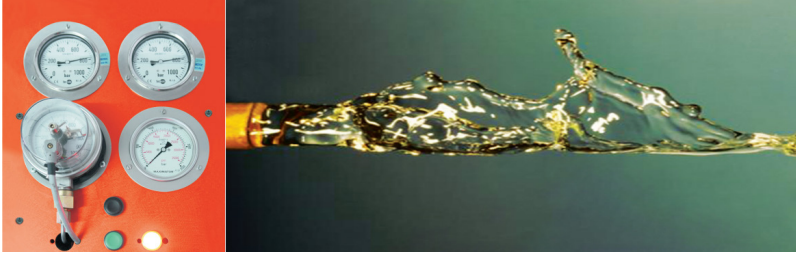
- Compact and lightweight impressive aluminium design
- Durable strong construction
- Two-speed operation
- 300, 700, 1000 & 1600 Bar working pressure options
- Internal pressure relief valve for overload protection
- Ready for immediate use with complete pre-filled oil tank
- Fixing holes at the bottom
- Maximum corrosion resistance
- Lightweight construction & handle lock for easy carrying



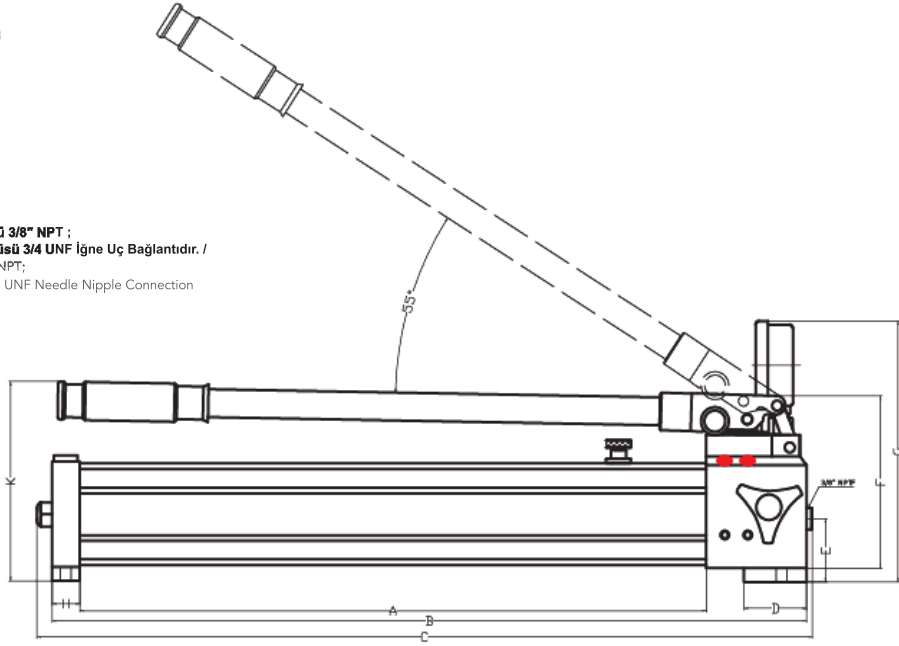
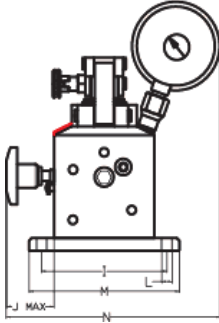
HP700N38FN
P2C Serisi pompalarda
700 Bar çalışma basıncı
3/8" NPTF dişli kaplin
kullanılmaktadır.

HP700N38FN
For P2C Series 3/8" NPTF
700 Bar female coupler.





300 Bar & 700 Bar El pompalarının giriş ölçüsü 3/8" NPT ;
1000 Bar & 1600 Bar El pompalarının giriş ölçüsü 3/4 UNF İğne Uç Bağlantıdır. /
300 Bar & 700 Bar Hand Pumps thread are 3/8" NPT;
1000 Bar & 1600 Bar Hand Pumps thread are 3/4 UNF Needle Nipple Connection

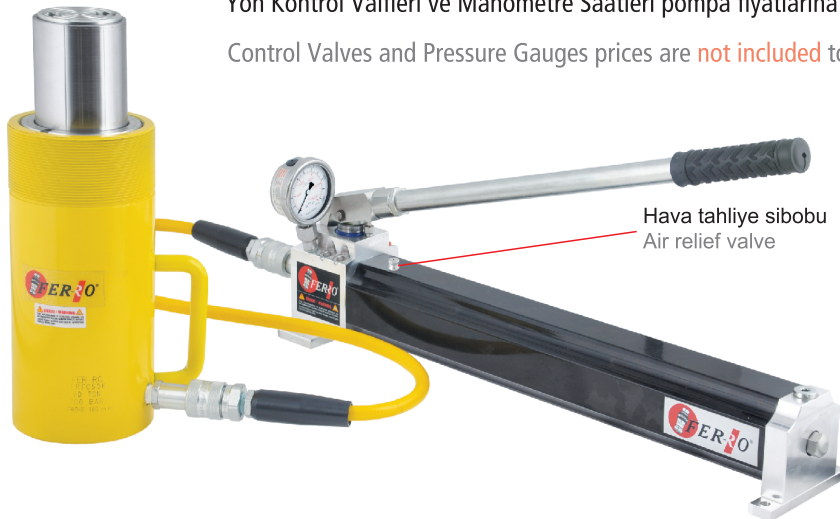


Teknik Özellikler / Technical Specifications

Kod (Code)	Çalışma Basıncı (Working Pressure) Bar	Litre (Liter)	Yağ Deplasmanı Oil Displacement (cm ³)		Ölçüler - mm (Dimensions) - mm													
			1. Aşama 1st Stage	2. Aşama 2nd Stage	A	B	C	D	E	F	G	H	I	J	K	L	M	N
P2C300-40	300	1.75 lt	18.00	4.52	400	502	518	50	58	135	205	22	101	38	185	8.50	120	160
P2C300-50	300	2.20 lt	18.00	4.52	500	602	618	50	58	135	205	22	101	38	185	8.50	120	160
P2C300-60	300	2.65 lt	18.00	4.52	600	702	718	50	58	135	205	22	101	38	185	8.50	120	160
P2C700-40	700	1.75 lt	18.00	1.80	400	502	518	50	58	135	205	22	101	38	185	8.50	120	160
P2C700-50	700	2.20 lt	18.00	1.80	500	602	618	50	58	135	205	22	101	38	185	8.50	120	160
P2C700-60	700	2.65 lt	18.00	1.80	600	702	718	50	58	135	205	22	101	38	185	8.50	120	160
P2C1000-40	1000	1.75 lt	18.00	1.15	400	502	518	50	58	135	205	22	101	38	185	8.50	120	160
P2C1000-50	1000	2.20 lt	18.00	1.15	500	602	618	50	58	135	205	22	101	38	185	8.50	120	160
P2C1000-60	1000	2.65 lt	18.00	1.15	600	702	718	50	58	135	205	22	101	38	185	8.50	120	160
P2C1600-40	1600	1.75 lt	18.00	0.65	400	502	518	50	58	135	205	22	101	38	185	8.50	120	160
P2C1600-50	1600	2.20 lt	18.00	0.65	500	602	618	50	58	135	205	22	101	38	185	8.50	120	160
P2C1600-60	1600	2.65 lt	18.00	0.65	600	702	718	50	58	135	205	22	101	38	185	8.50	120	160
P2C2000-40	2000	1.75 lt	18.00	0.65	400	502	518	50	58	135	205	22	101	38	185	8.50	120	160
P2C2000-50	2000	2.20 lt	18.00	0.65	500	602	618	50	58	135	205	22	101	38	185	8.50	120	160
P2C2000-60	2000	2.65 lt	18.00	0.65	600	702	718	50	58	135	205	22	101	38	185	8.50	120	160

Yön Kontrol Valfleri ve Manometre Saatleri pompa fiyatlarına **dahil değildir.**

Control Valves and Pressure Gauges prices are **not included** to hand pump prices

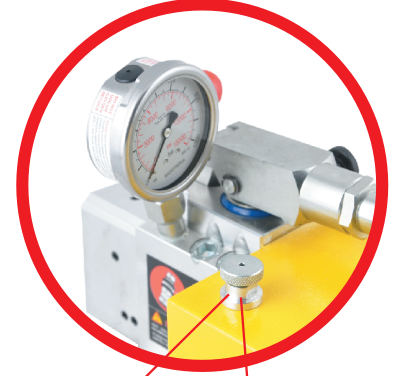




P2R SERİSİ HİDROLİK YÜKSEK BASINÇ EL POMPALARI (DİKDÖRTGEN TİP) - YÜKSEK YAĞ HACİMLİ -

P2R Serisi Hidrolik Yüksek Basınç El Pompaları, bağımsız ve taşınabilir yüksek basınçlı hidrolik güç ve yüksek yağ hacmi gerektiren uygulamalar için mükemmel bir çözüm sunmaktadır.

- Yüksek yağ hacmi kapasitesi
- Bütünleşik ve etkileyici hafif alüminyum dizayn
- Dayanıklı ve sağlam yapı
- Çift hızlı operasyon
- 300, 700, 1000 & 1600 Bar çalışma basıncı seçenekleri
- Aşırı yüklenmeden koruyan dahili emniyet valfi
- Hemen kullanıma uygun şekilde önceden komple doldurulmuş yağ tankı
- Sabitleme delikleri
- Maksimum korozyon dayanıklılığı
- Taşımayı kolaylaştıran hafif yapı ve kol kilidi



Hava tahliye sibobu
Air relief valve



P2R SERIES HYDRAULIC HIGH PRESSURE HAND PUMPS (RECTANGULAR TYPE) – LARGE OIL CAPACITY

P2R Series Hydraulic High Pressure Hand Pumps provide perfect solution for applications where portable and independent high pressure hydraulic power and large oil volume are required.

- Large oil capacity to power a wide range of cylinders.
- Compact and lightweight impressive aluminium design
- Durable strong construction
- Two-speed operation
- 300, 700, 1000 & 1600 Bar working pressure options
- Internal pressure relief valve for overload protection
- Ready for immediate use with complete pre-filled oil tank
- Fixing holes at the bottom
- Maximum corrosion resistance
- Lightweight construction & handle lock for easy carrying



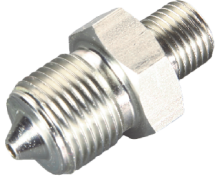
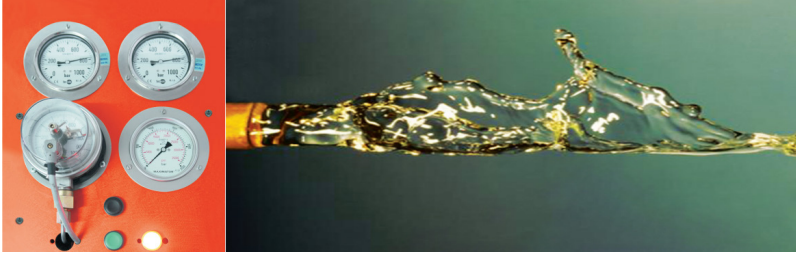
HP700N38FN

P2R Serisi pompalarda
700 Bar çalışma basıncı
3/8" NPTF dişi kaplin
kullanılmaktadır.

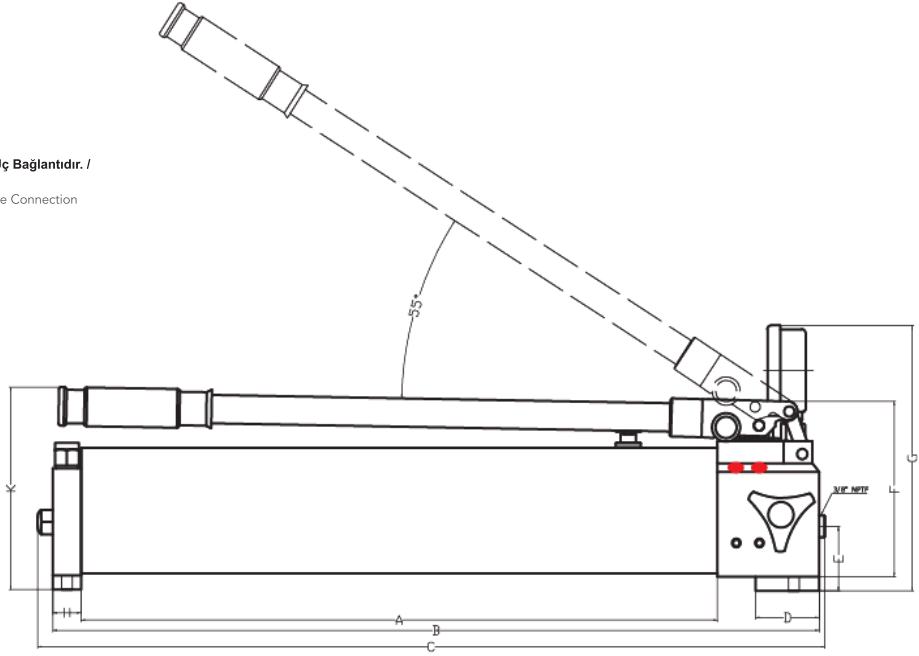
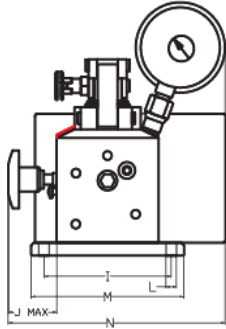
HP700N38FN

For P2R Series 3/8" NPTF
700 Bar female coupler.





300 Bar & 700 Bar El pompalarının giriş ölçüsü 3/8" NPT ;
1000 Bar & 1600 Bar El pompalarının giriş ölçüsü 3/4 UNF İğne Uç Bağlantıdır. /
300 Bar & 700 Bar Hand Pumps thread are 3/8" NPT;
1000 Bar & 1600 Bar Hand Pumps thread are 3/4 UNF Needle Nipple Connection



Teknik Özellikler / Technical Specifications

Kod (Code)	Çalışma Basıncı (Working Pressure) Bar	Litre (Liter)	Yağ Deplasmanı Oil Displacement (cm ³)		Ölçüler - mm (Dimensions) - mm													
			1. Aşama 1st stage	2. Aşama 2nd stage	A	B	C	D	E	F	G	H	I	J	K	L	M	N
P2R300-50	300	6.80 lt	18.00	4.52	500	616	618	50	58	135	205	22	101	38	185	8.50	120	169
P2R300-60	300	8.20 lt	18.00	4.52	600	716	518	50	58	135	205	22	101	38	185	8.50	120	169
P2R300-80	300	11 lt	18.00	4.52	800	916	618	50	58	135	205	22	101	38	185	8.50	120	169
P2R700-50	700	6.80 lt	18.00	1.80	500	616	718	50	58	135	205	22	101	38	185	8.50	120	169
P2R700-60	700	8.20 lt	18.00	1.80	600	716	518	50	58	135	205	22	101	38	185	8.50	120	169
P2R700-80	700	11 lt	18.00	1.80	800	916	618	50	58	135	205	22	101	38	185	8.50	120	169
P2R1000-50	1000	6.80 lt	18.00	1.15	500	616	718	50	58	135	205	22	101	38	185	8.50	120	169
P2R1600-50	1600	6.80 lt	18.00	0.65	500	616	518	50	58	135	205	22	101	38	185	8.50	120	169

Yön Kontrol Valfleri ve Manometre Saatleri pompa fiyatlarına **dahil değildir.**

Control Valves and Pressure Gauges prices are **not included** to hand pump prices.

4 Yollu 3 konumlu kontrol valfi
4-Way 3-positioned control valve

