



KINETIC HİDROLİK PNÖMATİK

Üçevler Mah.Küçük San.Sitesi 24.Blk.No:3-4 Nilüfer / BURSA

TEL: 0224. 252 00 81 – 91 V.D.ÇEKİRGE / 2111 5617 846

www.kinetictr.com

info@kinetictr.com



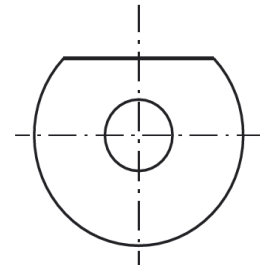
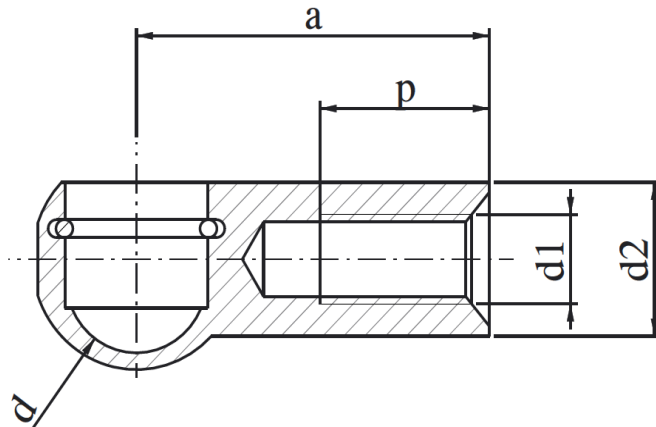
END FITTINGS

# Content

<b>Ball Sockets .....</b>	<b>2</b>
Ball Sockets Din 71805 Form A .....	2
Ball Sockets Din 71805 Form B .....	3
Ball Sockets Din 71805 - Angled Ball Sockets .....	4
Ball sockets with slit .....	5
<b>Ball Joints- Din 71802.....</b>	<b>6</b>
Ball Joints- Din 71802 .....	7
Ball Joint with Sealing Cap .....	8
<b>Ball Joints with Ball Socket with Slit .....</b>	<b>9</b>
<b>Ball Studs Din 71803.....</b>	<b>10</b>
Ball Studs (Hexagonal spanner surface) .....	10
Ball Studs- Form C .....	10
<b>Din 71805-Ball Socket Versions .....</b>	<b>11</b>
Ball Socket with Spanner Surface: .....	11
<b>Din 71802 Form-S .....</b>	<b>11</b>

## Ball Sockets

### Ball Sockets Din 71805 Form A



General Tolerances DIN/ISO 2768

Kod Code	a ±0,3	d	d1	d2	p min.	Mass(kg) per piece
MY8-185	18	8	M5	8,3	9	
MY8-186	18	8	M6	8,3	9	
MY8-225	22	8	M5	8,3	10,5	
MY8-226	22	8	M6	8,3	10,5	
MY10-186	18	10	M6	10,3	9	
MY10-188	18	10	M8	10,3	8,5	
MY10-196	19	10	M6	10,3	10	
MY10-198	19	10	M8	10,3	9,5	
MY10-206	20	10	M6	10,3	10,5	
MY10-208	20	10	M8	10,3	10	
MY10-216	21	10	M6	10,3	11	
MY10-218	21	10	M8	10,3	10,5	
MY10-226	22	10	M6	10,3	11,5	
MY10-228	22	10	M8	10,3	11	
MY10-256	25	10	M6	10,3	11,5	
MY10-258	25	10	M8	10,3	11	
MY13-258	25	13	M8	13,3	12	
MY13-306	30	13	M6	13,3	14	
MY13-308	30	13	M8	13,3	14	
MY16-3010	30	16	M10	16,3	14	
MY16	35	16	M10	16,3	15,5	
MY16-3512	35	16	M12	16,3	14,5	

**Material:**

Ball Socket, Steel (11SMnPb30-37)

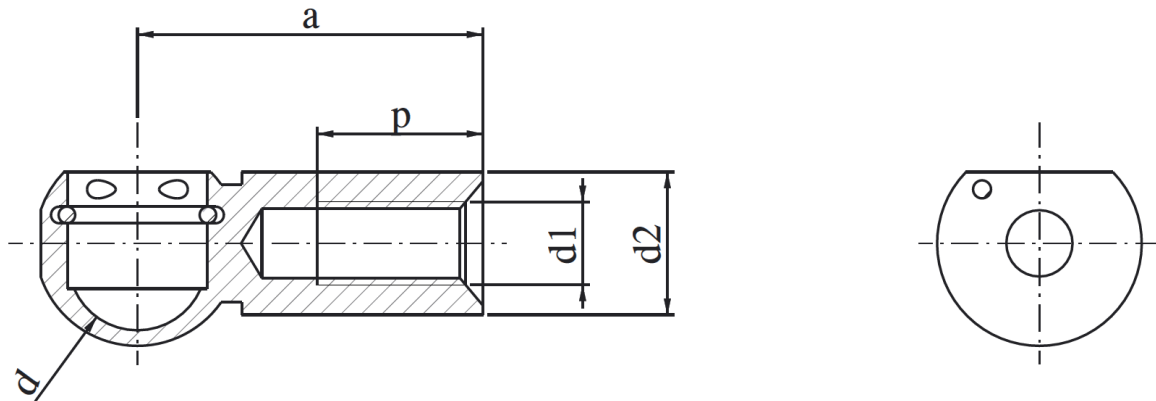
Snap ring, spring steel

**Surface protection:**

Zinc plated

Passivation White, black or yellow

## Ball Sockets Din 71805 Form B



Kod Code	a ±0,3	d	d1	d2	p min.	Mass(kg) per piece
MY8-185	18	8	M5	8,3	9	
MY8-186	18	8	M6	8,3	9	
MY8-225	22	8	M5	8,3	10,5	
MY8-226	22	8	M6	8,3	10,5	
MY10-186	18	10	M6	10,3	9	
MY10-188	18	10	M8	10,3	8,5	
MY10-196	19	10	M6	10,3	10	
MY10-198	19	10	M8	10,3	9,5	
MY10-206	20	10	M6	10,3	10,5	
MY10-208	20	10	M8	10,3	10	
MY10-216	21	10	M6	10,3	11	
MY10-218	21	10	M8	10,3	10,5	
MY10-226	22	10	M6	10,3	11,5	
MY10-228	22	10	M8	10,3	11	
MY10-256	25	10	M6	10,3	11,5	
MY10-258	25	10	M8	10,3	11	
MY13-258	25	13	M8	13,3	12	
MY13-306	30	13	M6	13,3	14	
MY13-308	30	13	M8	13,3	14	
MY16-3010	30	16	M10	16,3	14	
MY16	35	16	M10	16,3	15,5	
MY16-3512	35	16	M12	16,3	14,5	

General Tolerances DIN/ISO 2768

### Material:

Ball Socket, Steel (11SMnPb30-37)

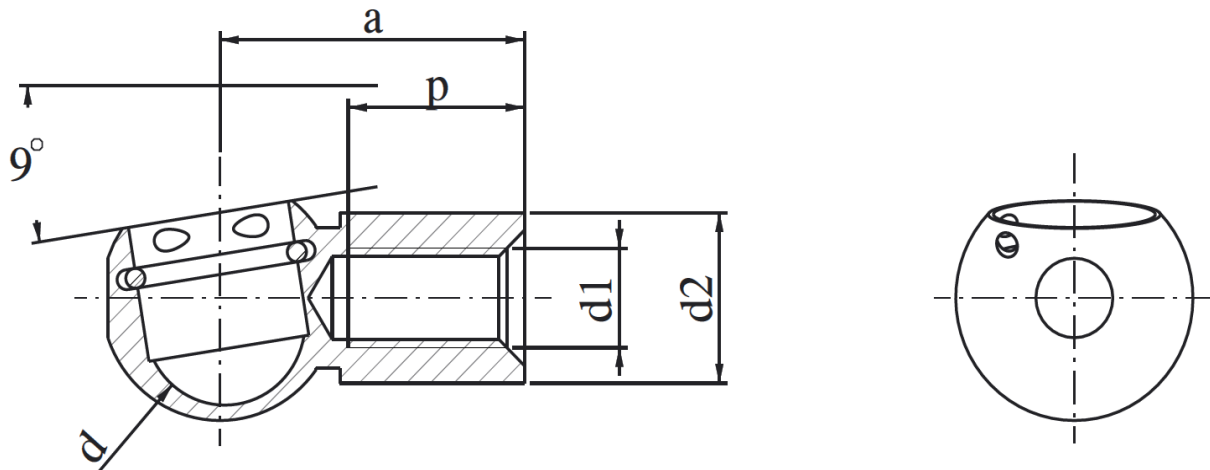
Snap ring, spring steel

### Surface protection:

Zinc plated

Passivation: white, black or yellow

## Ball Sockets Din 71805 - Angled Ball Sockets



Kod Code	a ±0,3	d	d1	d2	P min.	Mass(kg) per piece
MA8-185	18	8	M5	8,3	9	
MA8-186	18	8	M6	8,3	9	
MA8-225	22	8	M5	8,3	10,5	
MA8-226	22	8	M6	8,3	10,5	
MA10-186	18	10	M6	10,3	9	
MA10-188	18	10	M8	10,3	8,5	
MA10-196	19	10	M6	10,3	10	
MA10-198	19	10	M8	10,3	9,5	
MA10-206	20	10	M6	10,3	10,5	
MA10-208	20	10	M8	10,3	10	
MA10-216	21	10	M6	10,3	11	
MA10-218	21	10	M8	10,3	10,5	
MA10-226	22	10	M6	10,3	11,5	
MA10-228	22	10	M8	10,3	11	
MA10-256	25	10	M6	10,3	11,5	
MA10-258	25	10	M8	10,3	11	
MA13-258	25	13	M8	13,3	12	
MA13-306	30	13	M6	13,3	14	
MA13-308	30	13	M8	13,3	14	
MA16-3010	30	16	M10	16,3	14	
MA16	35	16	M10	16,3	15,5	
MA16-3512	35	16	M12	16,3	14,5	

**Material:**

Ball Socket, Steel (11SMnPb30-37)

Snap ring, spring steel

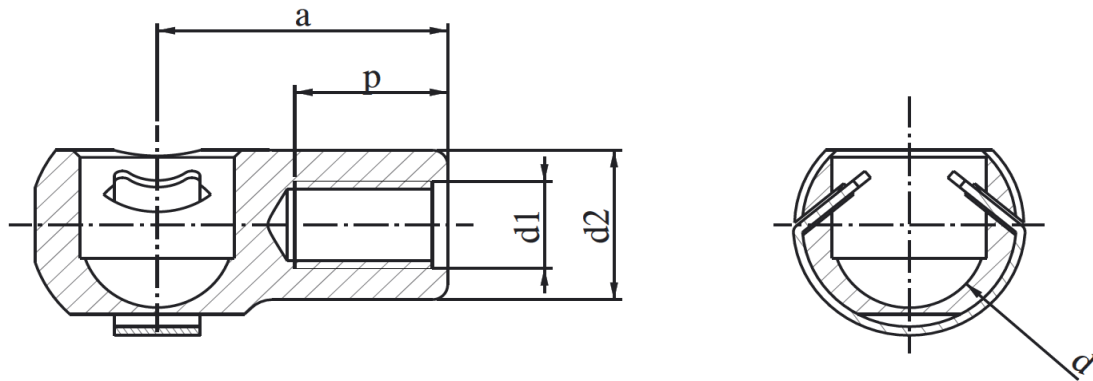
**Surface protection:**

Zinc plated

Passivation white, black or yellow

General Tolerances DIN/ISO 2768

## Ball sockets with slit



Kod Code	a ±0,3	d	d1	d2	p min.	Mass(kg) per piece
MP10-156	15	10	M6	10,3	6,5	-
MP10-166	16	10	M6	10,3	7,5	-
MP10-186	18	10	M6	10,3	9,5	-
MP10-196	19	10	M6	10,3	10,1	-
MP10-198	19	10	M8	10,3	10,1	-
MP10-206	20	10	M6	10,3	10,5	-
MP10-256	25	10	M6	10,3	11,5	-
MP13-226	22	13	M6	13,3	11	-
MP13-228	22	13	M8	13,3	11	-
MP13-256	25	13	M6	13,3	11	-
MP13-258	25	13	M8	13,3	11	-
MP13-306	30	13	M6	13,3	14	-
MP13-308	30	13	M8	13,3	14	-

General Tolerances DIN/ISO 2768

### Material

Ball Socket, Steel (11SMnPb30-37)

$R_m = 500 \text{ N/mm}^2$

Clip, spring steel (CK-67)

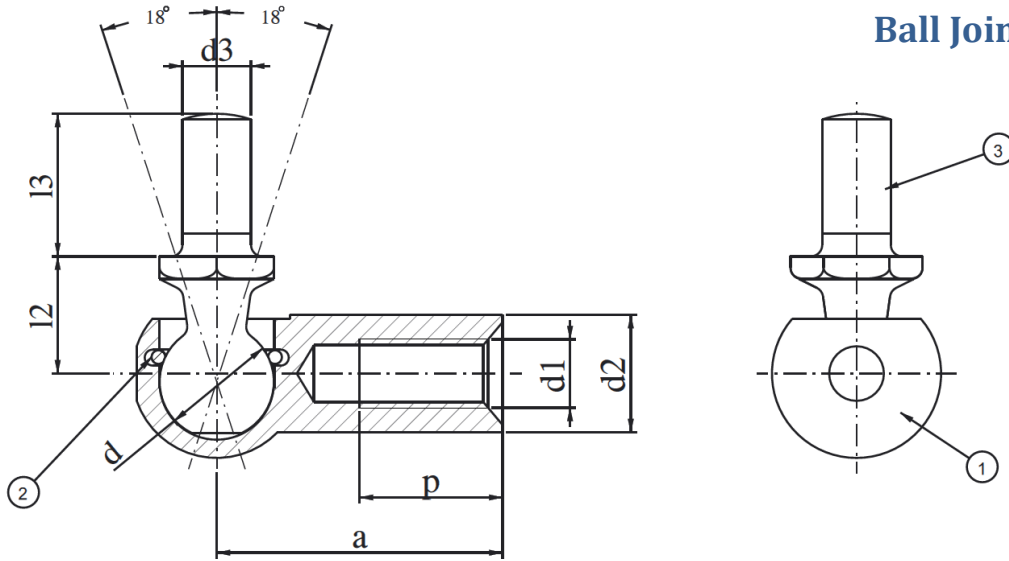
### Surface Protection:

#### Optional:

- zinc/nickel black plated (Layer min. 8µm)
- zinc plated passivation white, black or yellow



## Ball Joints- Din 71802



1) Ball socket din 71805 Form A 2) Snap ring 3) Ball Stud din 71803 (Hexgonal)

### Ball Joints

Kod Code	d	d1	d2 ±0,2	d3	l2	l3	a ±0,3	p min.	sw	Mass (kg) per piece
MFS8-2255A	8	M5	8,3	M5	10	9	22	10,5	8	0,015
MFS8-2256A	8	M5	8,3	M6	10,2	9	22	10,5	8	16,8
MFS8-2266A	8	M6	8,3	M6	10,2	9	22	10,5	8	16,3
MFS10-1866A	10	M6	10,3	M6	12	11	18	9	10	0,015
MFS10-1868A	10	M6	10,3	M8	12	11	18	9	13	0,029
MFS10-1888A	10	M8	10,3	M8	12	11	18	8,5	13	27,65
MFS10-1966A	10	M6	10,3	M6	12	11	19	10	10	0,022
MFS10-1968A	10	M6	10,3	M8	12	11	19	10	13	0,029
MFS10-1988A	10	M8	10,3	M8	12	11	19	9,5	13	28,2
MFS10-2166A	10	M6	10,3	M6	12	11	21	11	10	0,030
MFS10-2168A	10	M6	10,3	M8	12	11	21	11	13	0,030
MFS10-2566A	10	M6	10,3	M6	12	11	25	11,5	10	0,025
MFS10-2588A	10	M8	10,3	M8	12	11	25	11	13	31,5
MFS10-2568A	10	M6	10,3	M8	12	11	25	11,5	13	0,032
MFS13-2588A	13	M8	13,3	M8	16	13	25	12	13	0,032
MFS13-3088A	13	M8	13,3	M8	16	13	30	14	13	0,054
MFS16A	16	M10	16,3	M10	19	16	35	15,5	17	0,087

Genel Tolerances DIN/ISO 2768

#### Material:

Ball Socket, Steel

$R_m = 500 \text{ N/mm}^2$

Ball Stud, Steel

$R_m = 600 \text{ N/mm}^2$

Circlip, Spring steel

Snap ring, spring steel

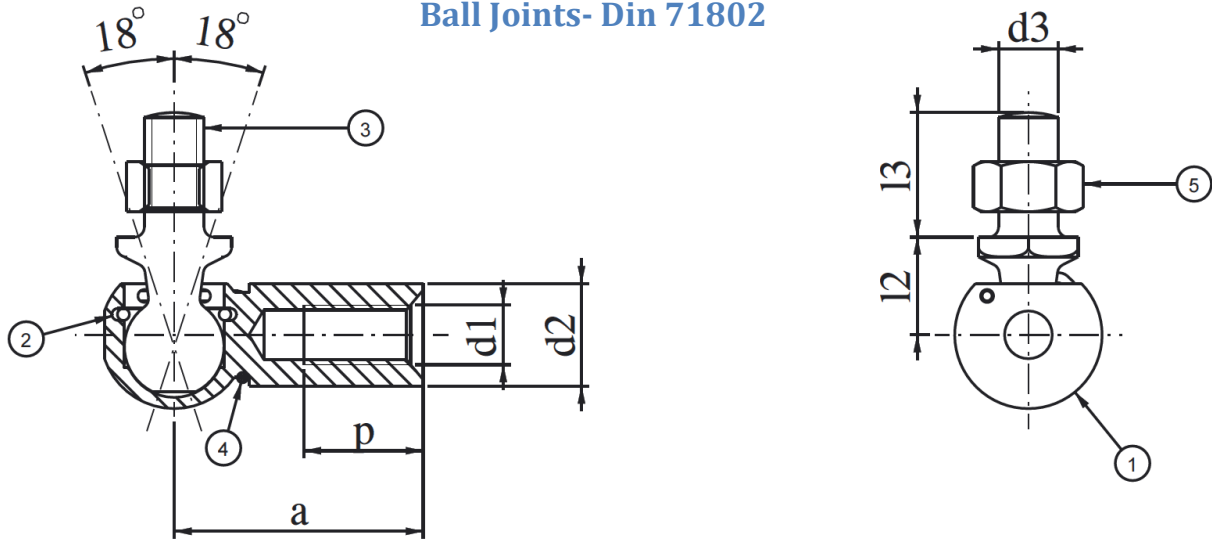
#### Surface Protection:

Zinc plated

Passivation White, black or yellow



## Ball Joints- Din 71802



1) Ball Socket Din 71805 2) Snap ring 3) Ball Stud Din 71803 4) Circlip Din 71805 Form S 5) Din 934

Kod Code	d	d1	d2 $\pm 0,2$	d3	l2	l3	a $\pm 0,3$	p min.	sw	Mass (kg) per piece
MFS8-1855	8	M5	8,3	M5	10	9	18	9	8	11,01
MFS8-1856	8	M5	8,3	M6	10,2	9	18	9	8	11,25
MFS8-2255	8	M5	8,3	M5	10	9	22	10,5	8	0,015
MFS8-2256	8	M5	8,3	M6	10,2	9	22	10,5	8	16,8
MFS8-2266	8	M6	8,3	M6	10,2	9	22	10,5	8	16,3
MFS10-1866	10	M6	10,3	M6	12	11	18	9	10	0,015
MFS10-1868	10	M6	10,3	M8	12	11	18	9	13	0,029
MFS10-1888	10	M8	10,3	M8	12	11	18	8,5	13	27,65
MFS10-1966	10	M6	10,3	M6	12	11	19	10	10	0,022
MFS10-1968	10	M6	10,3	M8	12	11	19	10	13	0,029
MFS10-1988	10	M8	10,3	M8	12	11	19	9,5	13	28,2
MFS10-2166	10	M6	10,3	M6	12	11	21	11	10	0,030
MFS10-2168	10	M6	10,3	M8	12	11	21	11	13	0,030
MFS10-2566	10	M6	10,3	M6	12	11	25	11,5	10	0,025
MFS10-2588	10	M8	10,3	M8	12	11	25	11	13	31,5
MFS10-2568	10	M6	10,3	M8	12	11	25	11,5	13	0,032
MFS13-2588	13	M8	13,3	M8	16	13	25	12	13	0,032
MFS13-3088	13	M8	13,3	M8	16	13	30	14	13	0,054
MFS16	16	M10	16,3	M10	19	16	35	15,5	17	0,087

### Material:

Ball Socket, Steel

$R_m = 500 \text{ N/mm}^2$

Ball Stud, Steel

$R_m = 600 \text{ N/mm}^2$

Circlip, Spring steel

Snap ring, spring steel

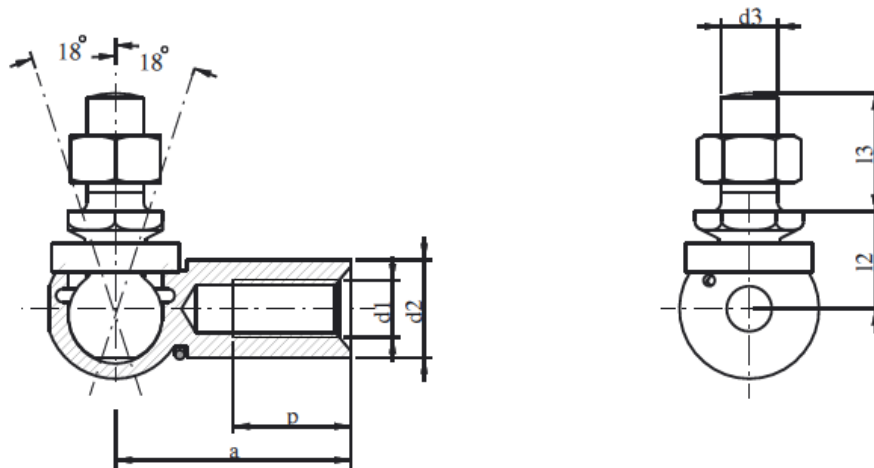
### Surface Protection:

Zinc plated

Passivation White, black or yellow



## Ball Joint with Sealing Cap



Kod Code	d	d1	d2 ±0,2	d3	l2	l3	a ±0,3	p min.	sw	Mass (kg) per piece
MFSC8-1855	8	M5	8,3	M5	10	9	18	9	8	11,01
MFSC8-1856	8	M5	8,3	M6	10,2	9	18	9	8	11,25
MFSC8-2255	8	M5	8,3	M5	10	9	22	10,5	8	0,015
MFSC8-2256	8	M5	8,3	M6	10,2	9	22	10,5	8	16,8
MFSC8-2266	8	M6	8,3	M6	10,2	9	22	10,5	8	16,3
MFSC10-1866	10	M6	10,3	M6	12	11	18	9	10	0,015
MFSC10-1868	10	M6	10,3	M8	12	11	18	9	13	0,029
MFSC10-1888	10	M8	10,3	M8	12	11	18	8,5	13	27,65
MFSC10-1966	10	M6	10,3	M6	12	11	19	10	10	0,022
MFSC10-1968	10	M6	10,3	M8	12	11	19	10	13	0,029
MFSC10-1988	10	M8	10,3	M8	12	11	19	9,5	13	28,2
MFSC10-2166	10	M6	10,3	M6	12	11	21	11	10	0,030
MFSC10-2168	10	M6	10,3	M8	12	11	21	11	13	0,030
MFSC10-2566	10	M6	10,3	M6	12	11	25	11,5	10	0,025
MFSC10-2588	10	M8	10,3	M8	12	11	25	11	13	31,5
MFSC10-2568	10	M6	10,3	M8	12	11	25	11,5	13	0,032
MFSC13-2588	13	M8	13,3	M8	16	13	25	12	13	0,032
MFSC13-3088	13	M8	13,3	M8	16	13	30	14	13	0,054
MFSC16	16	M10	16,3	M10	19	16	35	15,5	17	0,087

**Material:**

Ball Socket, Steel

$R_m = 500 \text{ N/mm}^2$

Ball Stud, Steel

$R_m = 600 \text{ N/mm}^2$

Circlip, Spring steel,

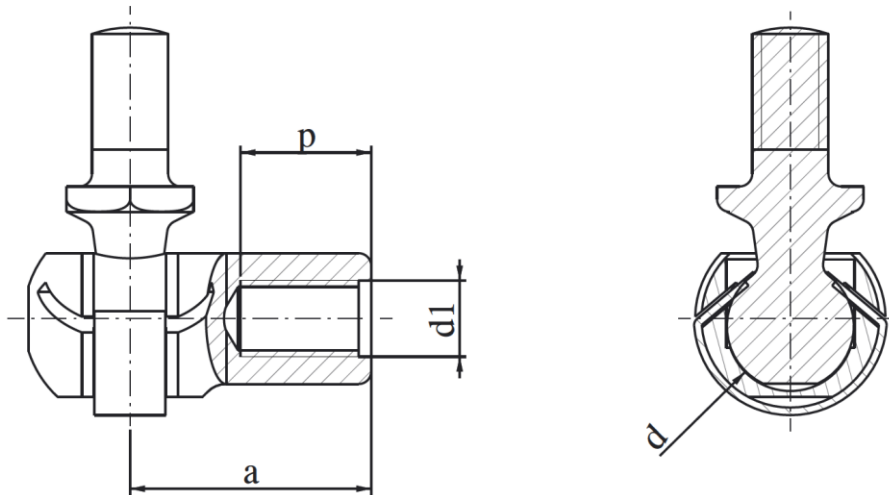
Snap ring, spring steel

Sealing Cap, Neoprene

**Surface Protection:**

Zinc plated

Passivation White, black or yellow



### Ball Joints with Ball Socket with Slit

Kod Order Code	Ball Socket				Ball Stud Sizes		Mass
	d	a	d1	p	Hexagonal	Form C	
MF10-1866	10	18	M6	9,5	10M6		
MF10-1868	10	18	M6	9,5	10M8L		
MF10-1866C	10	18	M6	9,5		C10M6	
MF10-1966	10	19	M6	10,1	10M6		
MF10-1968	10	19	M6	10,1	10M8L		
MF10-1966C	10	19	M6	10,1		C10M6	
MF10-2566	10	25	M6	11,5	10M6		
MF10-2568	10	25	M6	11,5	10M8L		
MF10-2566C	10	25	M6	11,5		C10M6	
MF13-2268	13	22	M6	11	13M8		
MF13-2288	13	22	M8	11	13M8		
MF13-22810	13	22	M8	11	13M10		
MF13-2288C	13	22	M8	11		C13M8	
MF13-2568	13	25	M6	11	13M8		
MF13-2588	13	25	M8	11	13M8		
MF13-25810	13	25	M8	11	13M10		
MF13-2588C	13	25	M8	11		C13M8	
MF13-3068	13	30	M6	14	13M8		
MF13-3088	13	30	M8	14	13M8		
MF13-3010	13	30	M8	14	13M10		
MF13-3088C	13	30	M8	14		C13M8	

**Material:**

Ball socket, Steel

$R_m = 500 \text{ N/mm}^2$

Ball Stud, Steel

$R_m = 600 \text{ N/mm}^2$

Clip, Spring steel(CK-67)

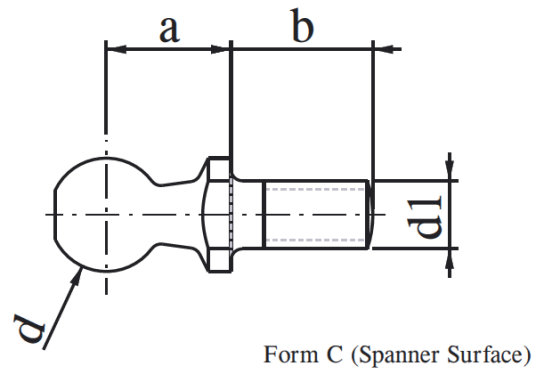
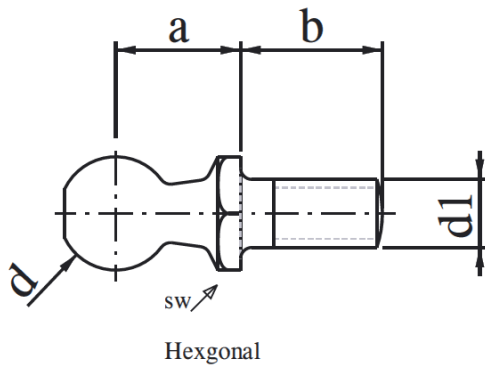
**Surface Protection:**

Zinc plated

Passivation White, black or yellow



## Ball Studs Din 71803



### Ball Studs (Hexagonal spanner surface)

Kod Code	Size	d	d1	a	b	sw	Mass (kg) per piece
H1	8M5	8	M5	9	10	8	0,0046
H2	10M6	10	M6	11	12,5	10	0,0087
H3	10M8	10	M8	11	12,5	10	0,0101
H3-13	10M8L	10	M8	13	13	13	0,0125
H4	13M8	13	M8	13	16,5	13	0,0175
H4-11	13M10	13	M10	13	20	13	0,0227
H5	16M10	16	M10	16	20	17	0,0348
H6	16M12	16	M12	16	20	17	0,0400

### Ball Studs- Form C

Kod Code	Size	d	d1	a	b	sw	Mass (kg) per piece
T1	C8M5	8	M5	9	10,2	7	0,0046
T2	C10M6	10	M6	11	12,5	8	0,0087
T3	C13M8	13	M8	13	16,5	11	0,0101
T4	C16M10	16	M10	16	20	11	0,0125
T5	C16M12	16	M12	16	20	13	0,0175

#### Material:

Ball Stud, Steel

$R_m = 600 \text{ N/mm}^2$

#### Surface Protection:

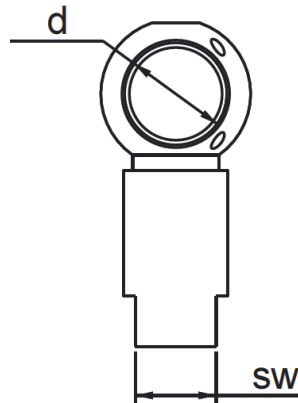
Zinc plated

Passivation White, black or yellow

## Din 71805-Ball Socket Versions

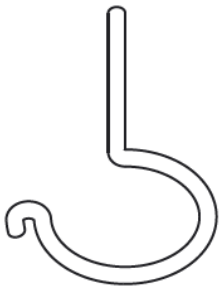
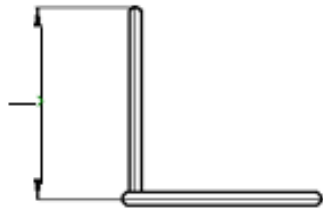
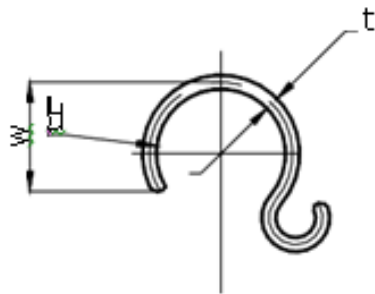
### Ball Socket with Spanner Surface:

If you want ball socket with spanner surface add code “-ss”



d	sw
8	7
10	8
13	11
16	13

## Din 71802 Form-S



Code	d	t	l	w	Weight(gr)
C4008	8	1	12	6,5	21
C4010	10	1	12,5	7,7	24
C4013	13	1,2	15,7	9,5	46
C4016	16	1,4	19	11	77

**Material:** Spring steel