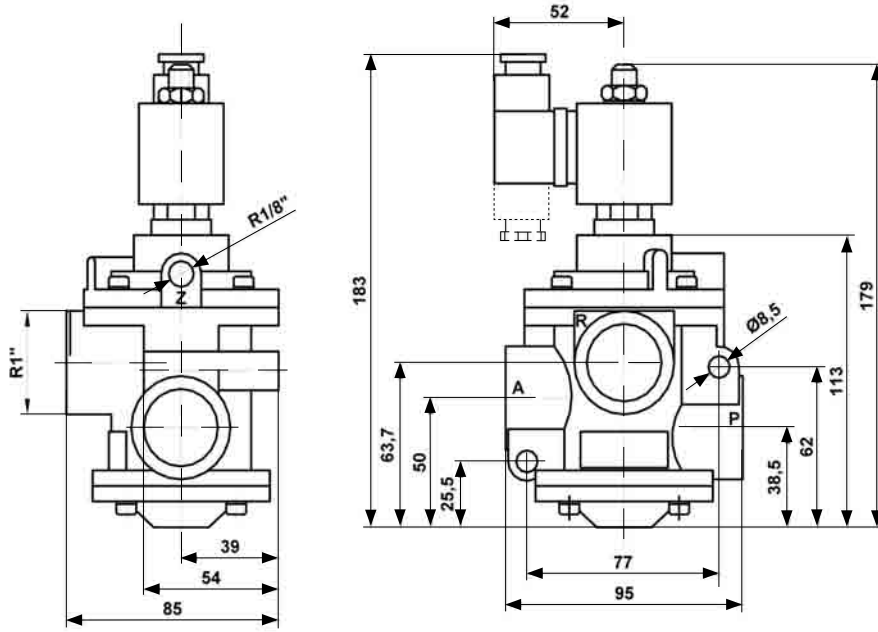
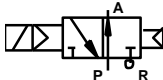
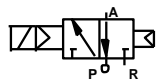
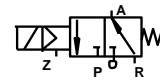
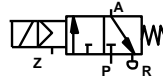


Elektrik Kumandalı Vakum Valfleri R1 3 Yollu, 2 Konumlu



Not: 3 yollu vakum valfleri, ekzost tarafı kapatılarak 2 yollu gibi kullanılabilir.

| | ESO-32-1-V | ESO-32-1-VA | EPY-32-1-V | EPY-32-1-VA |
|---------------|------------|-------------|------------|-------------|
| Vakum Pompası | R | P | P | R |
| Kullanım | A | A | A | A |
| Egzost | P | R | R | P |
| Yardımcı Hava | - | - | Z | Z |

| |  |  |  |  |
|-------------------|---|---|---|---|
| Tip No | ESO-32-1-V | ESO-32-1-VA | EPY-32-1-V | EPY-32-1-VA |
| Akışkan | Filtrelenmiş Yağlanmış Hava / Filtrelenmiş Kuru Hava / Nötr gaz | | | |
| Sistem Yapısı | Klapeli diyaframlı, Tek yönde elektrik kumandalı, Yay dönüşlü | | | |
| Kumanda Şekli | İçten Pilotlu (Vakumla) | | Dıştan Pilotlu (Basıncılı Hava İle) | |
| Normaldeki Konumu | Normalde Kapalı | Normalde Açık | Normalde Kapalı | Normalde Açık |
| Bağlantı Ölçüsü | R1 B.S.P | | | |
| Debi | 1500 NI/dk. | | | |
| Vakum | Min. 150mmHG Max. 759.5mmHG | | Max. 759.5mmHG | |
| Bobin Voltajı | 220V AC / 110V AC / 24V AC / 12V AC / 24V DC / 12V DC | | | |
| Bobin Gücü | AC: 16 VA | | DC: 8.5 W | |
| Ağırlık | 1745 gr. | | 1780 gr. | |