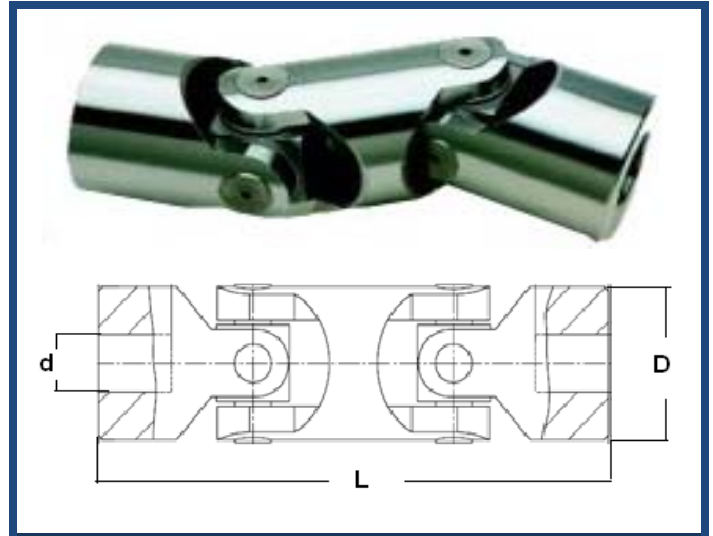
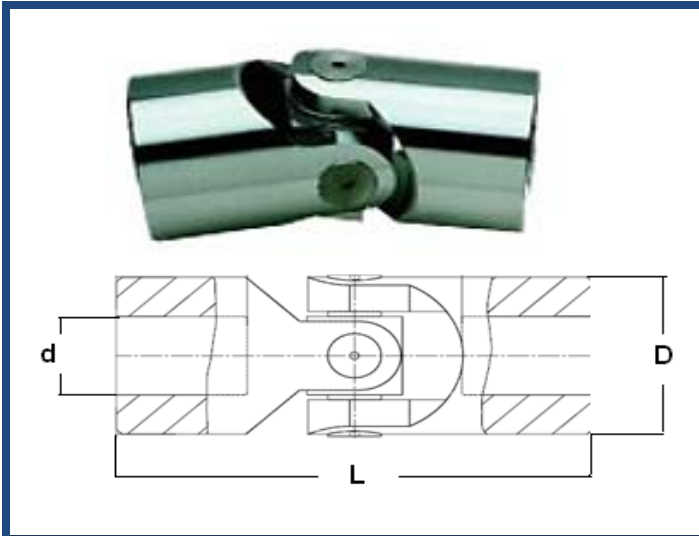


HASSAS U MAFSALLAR



G SERİSİ

PARÇA NO	d	D	L	FİYAT / ADET
01 G	6	16	34	
02 G	8	16	40	
03 G	10	22	48	
04 G	12	25	56	
05 G	14	28	60	
1 G	16	32	68	
2 G	18	36	74	
3 G	20	42	82	
4 G	22	45	95	
5 G	25	50	108	
6 G	30	58	122	
7 G	35	70	140	
8 G	40	80	160	

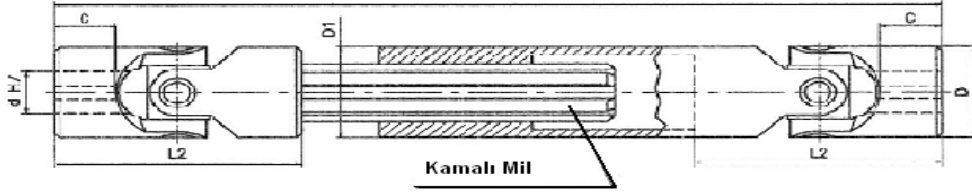
GD SERİSİ

PARÇA NO	d	D	L	FİYAT / ADET
01 GD	6	16	56	
02 GD	8	16	62	
03 GD	10	22	74	
04 GD	12	25	86	
05 GD	14	28	96	
1 GD	16	32	104	
2 GD	18	36	114	
3 GD	20	42	128	
4 GD	22	45	145	
5 GD	25	50	163	
6 GD	30	58	190	
7 GD	35	70	212	
8 GD	40	80	245	



Lmin=Kapalı Mil

Lmax=Açık Mil

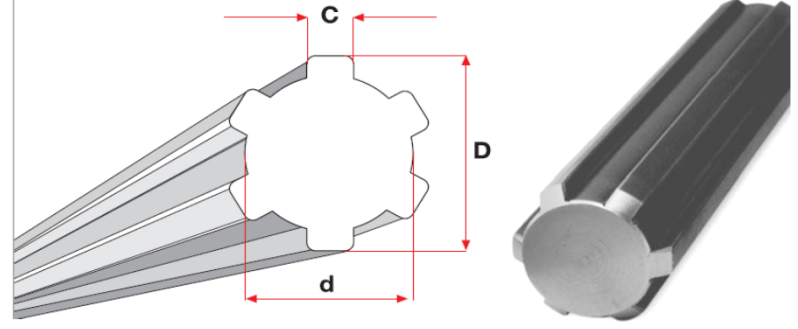


PARÇA NO	d	D	L2	C	L min.	L max.	a	b	Şaft	D1	FİYAT
03GA1	10	22	48	12	140	170	3	11,4	11x14 Z6	22	
03GA25					230	330					
04GA					360	400					
04GA1	12	25	56	13	160	190	4	13,8	13x16 Z6	26	
04GA15					180	225					
04GA32					300	450					
05GA1					170	200					
05GA15					180	220					
05GA18					200	260					
05GA2					220	300					
05GA23	14	28	60	14	250	350	5	16,3	13x16 Z6	29	
05GA26					280	420					
05GA29					300	450					
05GA32					350	550					
05GA35					400	650					
1GA1					190	220					
1GA15					210	250					
1GA2					240	320					
1GA23	16	32	68	16	250	350	5	18,3	16x20 Z6	32	
1GA26					275	390					
1GA29					300	430					
1GA32					380	590					
1GA35					400	630					
2GA1					230	280					
2GA15					250	320					
2GA18					270	370					
2GA2	18	36	74	17	290	400	6	20,8	18x22 Z6	37	
2GA23					300	415					
2GA26					400	620					
2GA29					500	820					
3GA1					250	300					
3GA15					270	340					
3GA18					290	380					
3GA2	20	42	82	18	320	440	6	22,8	21x25 Z6	42	
3GA23					380	560					
3GA26					420	640					
3GA29					500	800					
4GA05					250	280					
4GA1					270	320					
4GA15	22	45	95	22	290	350	6	24,8	23x28 Z6	47	
4GA2					330	430					
4GA23					350	470					
4GA26					470	710					
5GA1					295	345					
5GA15					310	375					
5GA2					350	450					
5GA23	25	50	108	26	380	500	8	28,3	26x32 Z6	52	
5GA26					420	590					
5GA29					460	660					
5GA32					500	745					
6GA1					330	380					
6GA15					350	420					
6GA18					370	455					
6GA2	30	58	122	29	400	510	8	33,3	32x38 Z8	58	
6GA23					450	620					
6GA26					500	720					
6GA29					540	795					



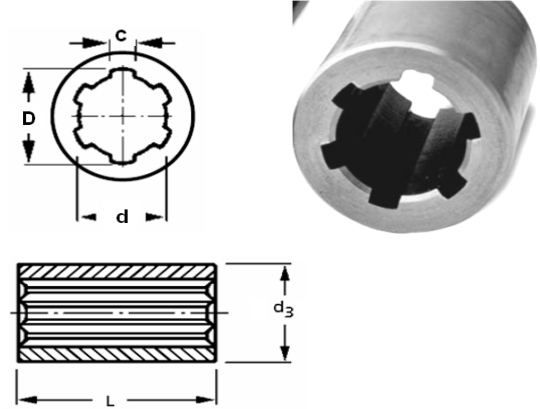
KAMALI MİL

MODEL	d	D	C	FİYAT/MT.
11AS	11	14	3	
13AS	13	16	3,5	
16AS	16	20	4	
18AS	18	22	5	
21AS	21	25	5	
23AS	23	28	6	
26AS	26	32	6	
32AS	32	38	6	
36AS	36	42	7	



KAMALI BURÇ

MODEL	d	D	c	d3	L	FİYAT/AD.
11BB	11	14	3	18,75	30	
13BB	13	16	3,5	21,75	40	
16BB	16	20	4	27,75	40	
18BB	18	22	5	31,75	40	
21BB	21	25	5	35,75	45	
23BB	23	28	6	39,70	45	
26BB	26	32	6	44,70	45	
32BB	32	38	6	49,70	50	



KORUMA LASTİĞİ

MODEL	A	B	C	FİYAT/AD.
01M	28	34	15	
02M	32	40	16,5	
03M	40	45	20,5	
04M	48	50	24,5	
05M	52	56	27,5	
1M	56	65	30,5	
2M	66	72	35,5	
3M	75	82	40	
4M	84	95	45	
5M	92	108	50	
6M	100	122	56	

