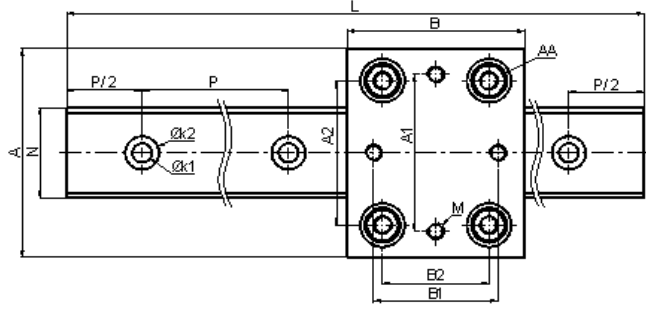
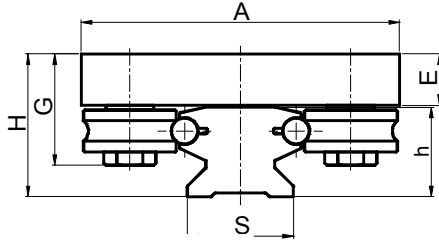


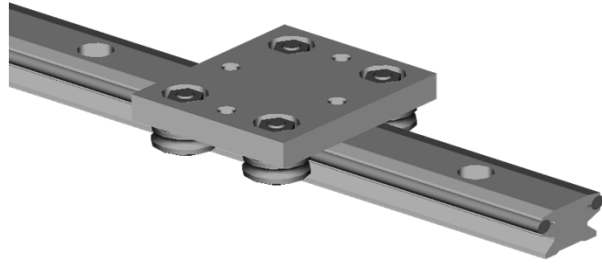
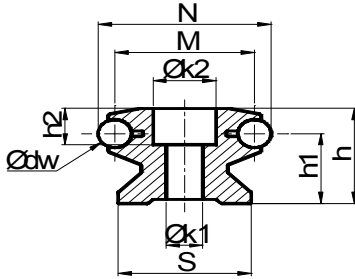
BMS

BFL-BFS LINEER SİSTEMLER

BFL



BFS



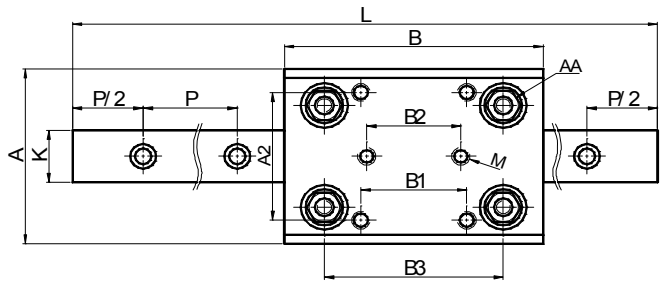
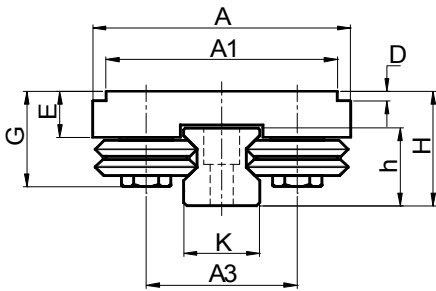
Model No	A	B	E	H	G	A1	B1	M	A2	B2	AA	FİYAT/AD.
BFL 32 SF	80	90	14	35,5	29,5	59	70	M8	54	60	13	64 €
BFL 52 SF	120	100	19,5	54,3	42,3	90	70	M10	83	60	17	68 €

Model No	N	M	S	h	dw	h1	k1	k2	h2	P	L	FİYAT/MT.
BFS 32 E	32	26	24	20	6	15	6,5	12	8	62,5	6000	64 €
BFS 52 E	52	42	40	34	10	25	11	19	13	125	6000	86 €

Model No	YUK KAPASTESİ		MOMENTLER		
	F _{y max}	F _{0y max}	M _x	M _y	M _z
	N	N	Nm	Nm	Nm
BFS 32	850	1400	11	27	26
BFS 52	1500	2500	33	60	47

MUADİL PARÇA NO	
LFL 32 SF / Taşıyıcı-	LFS 32 E / Ray
LFL 52 SF / Taşıyıcı-	LFS 52 E / Ray

BMR-SCHNEEBERGER RAY'LI LINEER SİSTEMLER



PLAKA	A	B	E	H	G	K	h	A1	A2	B1	B2	B3	D	M	AA	P	L
BMR 25	78	110	14,5	36	30	23	24,5	70	57	45	40	76	3	M8	13	60	6000

BMR 25

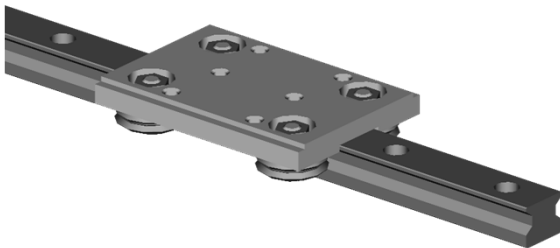
ÜST PLAKA

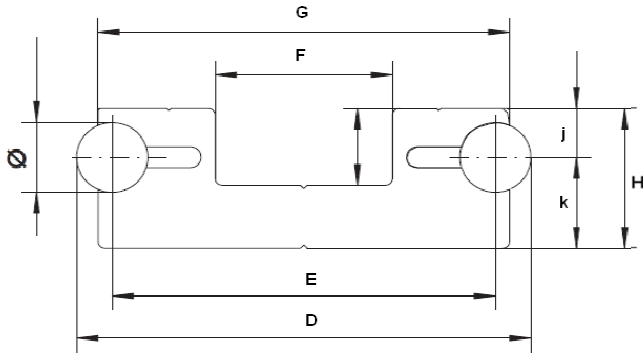
60 € / AD.

MR 25

SCHNEEBERGER KIZAK

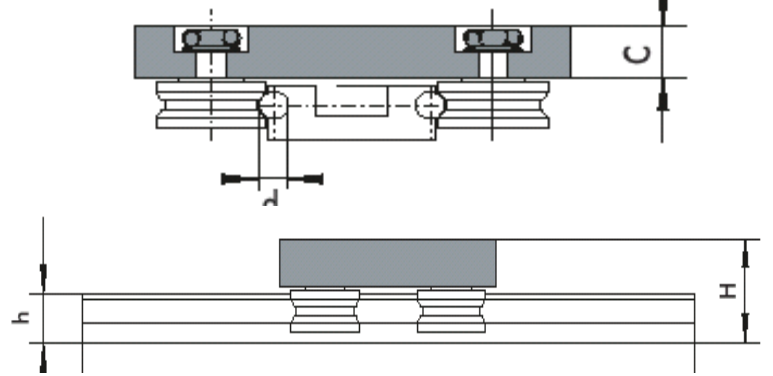
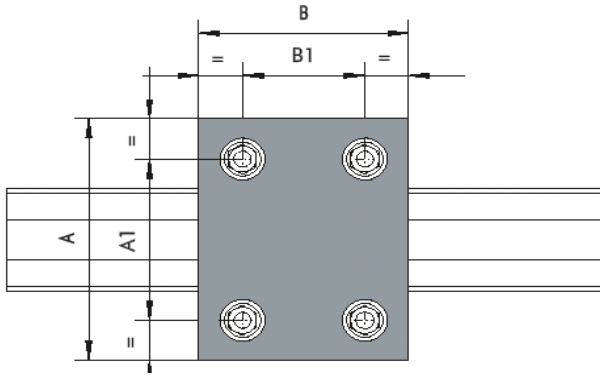
153 € / MT.



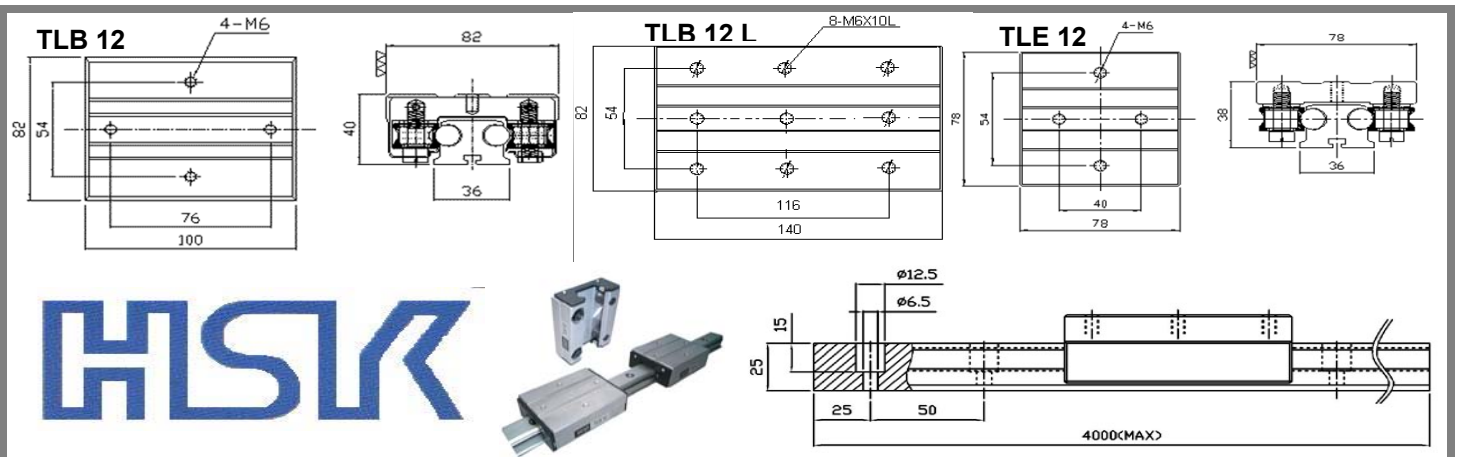


BMS

PARÇA NO.	D	E	F	G	j	k	H	Ø	FİYAT/MT.
G 06 (Kızak)	36	30	14	32	-	8	12	6	46 €
G 10 (Kızak)	64	54	25	58	7	13	20	10	60 €
G 20 (Kızak)	90	70	20	75	12	18	30	20	99 €



PARÇA NO.	A	B	A1	B1	C	H	d _{h7}	h	FİYAT/AD.
C 06 (Rulmanlı Plaka)	85	70	58	42	14	27	6	12	50 €
C 10 B (Rulmanlı Plaka)	140	120	90,5	70	15	37	10	20	64 €
C 20 A (Rulmanlı Plaka)	180	150	126	90	20	51	20	30	90 €



HLSR

TLB 12-TLB 12 L-TLE 12

Mil Çapı	Dinamik Yük	Statik Yük	Statik Moment			Ağırlık		ARABA	RAY
			To (kgf-m)	Tx (kgf-m)	Ty (kgf-m)	Araba kg	Ray kg/m	FİYAT / AD.	FİYAT / MT.
TLB 12	180	290	5,4	4,0	4,8	0,54	3,1	60 \$	98 \$
TLB 12 L	180	290	5,4	7,2	8,5	0,74	3,1	95 \$	
TLE 12	140	230	4,3	3,2	3,8	0,36	3,1	49 \$	