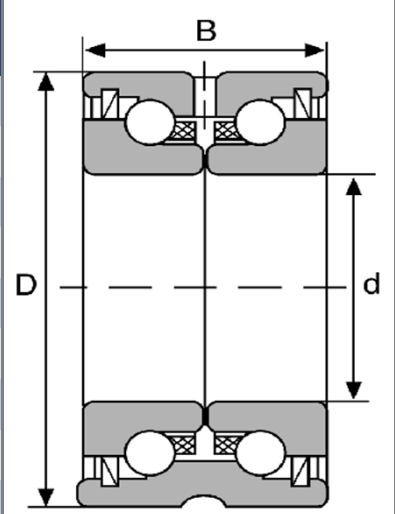


# BR

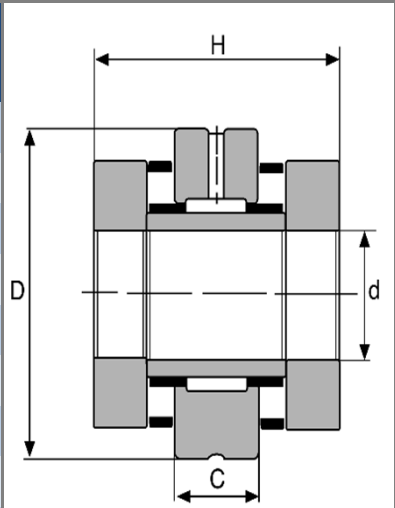


## VİDALI MİL UÇ RULMANLARI

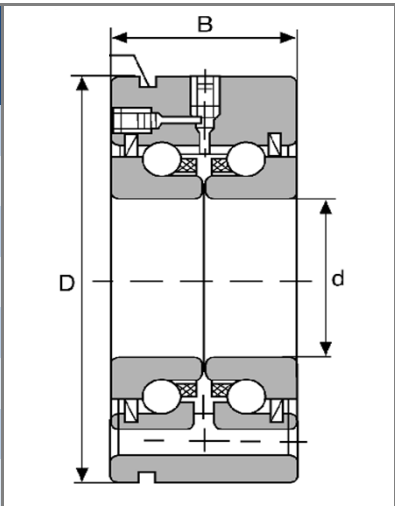
PARÇA NO	d mm	D mm	B mm	FİYAT
ZKLN1242-2RS	12	42	25	<b>39,0 \$</b>
ZKLN1545-2RS	15	45	25	<b>43,0 \$</b>
ZKLN1747-2RS	17	47	25	<b>50,0 \$</b>
ZKLN2052-2RS	20	52	28	<b>60,0 \$</b>
ZKLN2557-2RS	25	57	28	<b>75,0 \$</b>
ZKLN3062-2RS	30	62	28	<b>85,0 \$</b>
ZKLN3572-2RS	35	72	34	<b>95,0 \$</b>
ZKLN4075-2RS	40	75	34	<b>110,0 \$</b>
ZKLN5090-2RS	50	90	34	<b>140,0 \$</b>



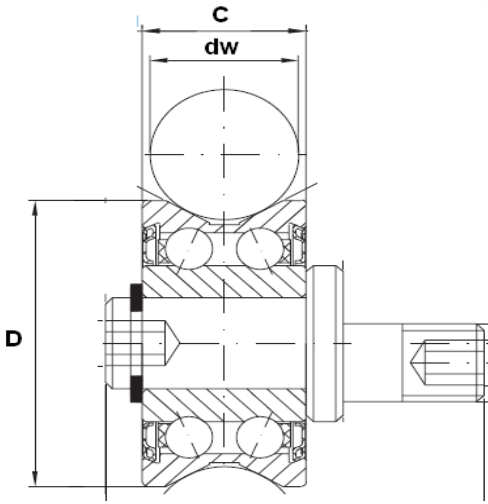
PARÇA NO	d mm	D mm	H mm	FİYAT
ZARN 1545 TN	15	45	40	<b>61,0 \$</b>
ZARN 1747 TN	17	47	43	<b>65,0 \$</b>
ZARN 2052 TN	20	52	46	<b>76,0 \$</b>
ZARN 2557 TN	25	57	50	<b>87,0 \$</b>
ZARN 3062 TN	30	62	50	<b>100,0 \$</b>
ZARN 3570 TN	35	70	54	<b>120,0 \$</b>
ZARN 4075 TN	40	75	54	<b>140,0 \$</b>
ZARN 4580 TN	45	80	60	<b>160,0 \$</b>
ZARN 50110 TN	50	110	82	<b>175,0 \$</b>



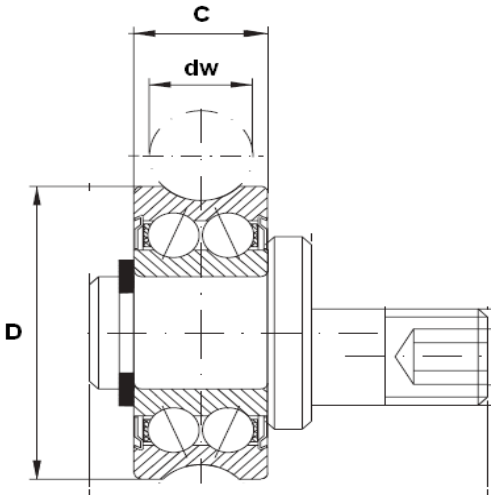
PARÇA NO	d mm	D mm	B mm	FİYAT
ZKLF 1255 2RS	12	55	25	<b>40,0 \$</b>
ZKLF 1560 2RS	15	60	25	<b>44,0 \$</b>
ZKLF 1762 2RS	17	62	25	<b>53,0 \$</b>
ZKLF 2068 2RS	20	68	28	<b>62,0 \$</b>
ZKLF 2575 2RS	25	75	28	<b>65,0 \$</b>
ZKLF 3080 2RS	30	80	28	<b>80,0 \$</b>
ZKLF 3590 2RS	35	90	34	<b>98,0 \$</b>
ZKLF 50115 2RS	50	115	34	<b>130,0 \$</b>



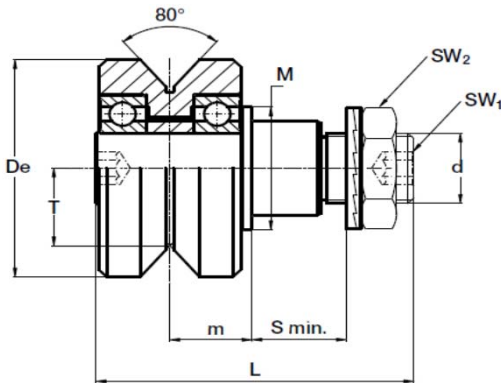
# BR



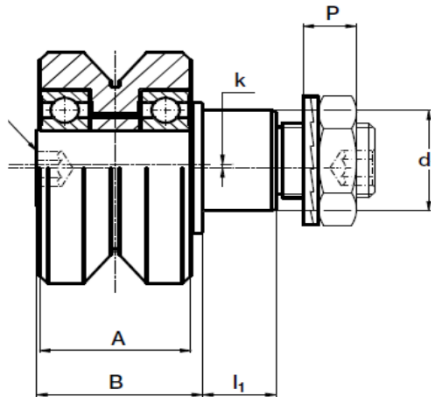
PARÇA NO.	dw	D	C	FİYAT/AD.
<b>GL 30 C-E</b> 20/8-10	RV 10	30	14	<b>14 \$</b>
<b>GL 41 C-E</b> 202/15.41-20	RV 20	41	20	<b>16 \$</b>



PARÇA NO.	dw	D	C	FİYAT/AD.
<b>RPC-RPE 17</b> LFR 50/5-6	6	17	7	<b>10 \$</b>
<b>RPC-RPE 24</b> LFR 50/8	6	24	11	<b>11 \$</b>
<b>RPC-RPE 35</b> LFR 5201-10	10	35	16	<b>12 \$</b>



**FR - DÜZ**



**FRR - EKSANTRİK**



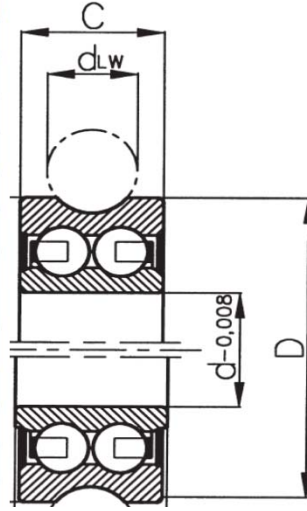
TİP	De	d	T	m	S min.	P	L	A	B	l1	M	FİYAT/AD
FR 22 EI - FRR 22 EI	22	M 6x1	7,7	9,4	9	6,5	37	15	18,2	8	14	<b>12 \$</b>
FR 32 EI - FRR 32 EI	32	M 10x1.25	11,8	12,6	12	8,5	50,5	21	24,5	11	20	<b>15 \$</b>
FR 40 EI - FRR 40 EI	40	M 12x1.25	14,6	15,5	12	10,4	59,5	28	30,5	11	22	<b>35 \$</b>
FR 52 EI - FRR 52 EI	52	M 16x1.5	19,1	19,8	15	11,4	69,5	32	36,5	14	28	<b>45 \$</b>
FR 62 EI - FRR 62 EI	62	M 20x1.5	22,1	20,8	18,5	12,4	80,5	36	39,5	17,5	35	<b>50 \$</b>



# BR



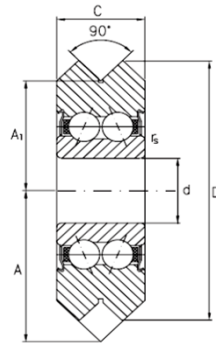
PARÇA NO	dw	d	D	C	FİYAT
LFR 50/5-4 KDD	5	5	16	8	4,8 \$
LFR 50/5-6 NPP	6	5	17	7	4,8 \$
LFR 50/8-6 NPP	6	8	24	11	4,8 \$
R 8.85 2RS	6	8	24,8	17	6,0 \$
LFR 5200-8 KDD	8	10	32	14	5,8 \$
LFR 5201-10 NPP	10	12	35	15,9	6,0 \$
LFR 5201-12 NPP	12	12	35	15,9	6,0 \$
LFR 5201-14 NPP	14	12	39,9	18	10,0 \$
LFR 5204-16 NPP	16	20	52	20,6	15,4 \$
LFR 5206-20 NPP	20	25	72	23,8	20,0 \$
LFR 5301-10 NPP	10	12	42	19	7,2 \$
LFR 5301-20 NPP	20	12	42	19	7,2 \$
LFR 5302-10 NPP	10	15	47	19	8,8 \$



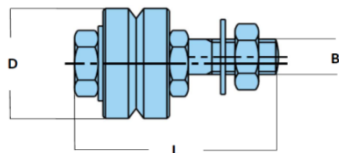
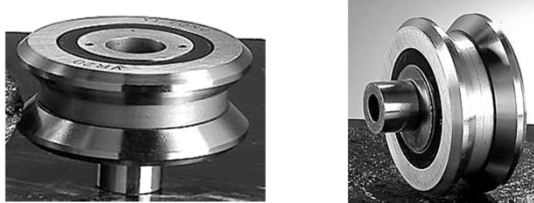
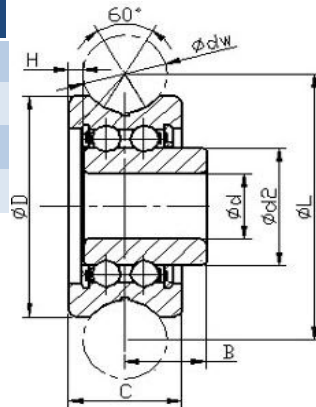
PARÇA NO.	dw	d	D	C	FİYAT
RV 20/7-10	10	7	22	11	6,0 \$
RV 20/8-10	10	8	30	14	6,3 \$
RV 202/15.38-10	10	15	38	17	8,2 \$
RV 202/15.40-10	10	15	40	18	7,8 \$
RV 202/15.41-20	20	15	41	20	9,8 \$
RV 203/17	20	17	58	25	12,0 \$



PARÇA NO	d	D	C	A1	FİYAT
RM 1 ZZ	4,76	19,56	7,87	7,93	6,2 \$
RM 2 ZZ	9,53	30,73	11,1	12,70	7,6 \$
RM 3 ZZ	12	45,72	15,88	19,05	13,6 \$
RM 4 ZZ	15	59,94	19,05	25,40	18,0 \$



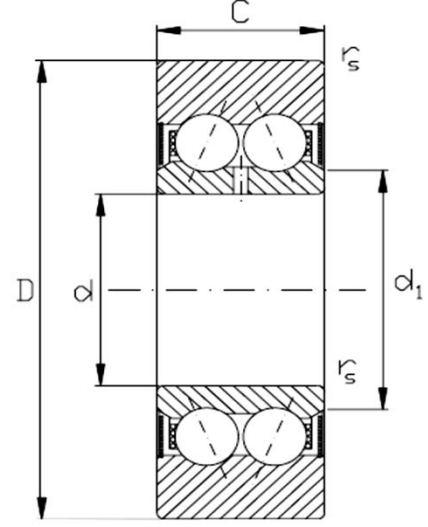
PARÇA NO.	d	D	C	L	FİYAT
SG 15	5	17	8	20,5	3 \$
SG 20	6	24	11	28,6	5 \$
SG 25	8	30	14	35,8	6 \$
SG 35	12	42	19	48,9	8 \$



PARÇA NO	D	L	B	FİYAT
JA 7 C	25	43	M8x1	16 \$
JA 7 E	25	43	M8x1	16 \$

# BR

PARÇA NO	d	D	C	FIYAT
30/5 2RS	5	14	7	6,7 \$
30/6 2RS	6	17	9	6,7 \$
30/8 2RS	8	22	11	6,7 \$
3000 2RS	10	26	12	6,8 \$
3001 2RS	12	28	12	7,0 \$
3002 2RS	15	32	13	7,5 \$
3003 2RS	17	35	14	8,4 \$
3004 2RS	20	42	16	9,6 \$
3005 2RS	25	47	16	11,0 \$
3006 2RS	30	55	19	14,5 \$



PARÇA NO	d	D	C	FIYAT
LR 50/5 NPPU	5	17	7	7,2 \$
LR 50/6 NPPU	6	19	9	7,2 \$
LR 50/7 NPPU	7	22	10	7,2 \$
LR 50/8 NPPU	8	24	11	7,2 \$
LR 5000 NPPU	10	28	12	9,0 \$
LR 5001 NPPU	12	30	12	10,0 \$
LR 5002 NPPU	15	35	13	10,5 \$
LR 5003 NPPU	17	40	14	13,5 \$
LR 5004 NPPU	20	47	16	17,5 \$
LR 5005 NPPU	25	52	16	21,0 \$
LR 5006 NPPU	30	62	19	26,0 \$
LR 5007 NPPU	35	68	20	33,0 \$
LR 5008 NPPU	40	75	21	39,0 \$



LR 5200 NPP	10	32	14	5,7 \$
LR 5201 NPP	12	35	15,9	6,0 \$
LR 5202 NPP	15	40	15,9	7,2 \$
LR 5203 NPP	17	47	17,5	9,0 \$
LR 5204 NPP	20	52	20,6	11,2 \$
LR 204 NPP	20	52	14	5,8 \$
LR 5205 KDD	25	62	20,6	12,9 \$
LR 5206 KDD	30	72	23,8	15,2 \$
LR 5207 KDD	35	80	27	25,0 \$
LR 5208 KDD	40	85	30,2	31,5 \$

