

# Çek Valfler

## Çek Valfler SVK, SVKG, SVV

Bağlantı dişi, M5 ile G1/2" arasında



### Endüstriye Özel Uygulamalar



Çek valfler SVK, SVKG, SVV

### Tasarım

- Bilyalı çek valf
- Alüminyum gövde içinde yerden tasarruf sağlayacak şekilde monte edilen pirinç yatak içinde bilya
- SVV tipinde, akış hacmi bir ayar vidasıyla sürekli olarak ayarlanabilir.
- Herhangi bir yönde montaja uygundur

### Uygulamalar

- Bazı vantuzların iş parçasıyla temas etmeyebileceği uygulamalara yönelik çek valf
- Kullanılmayan vantuzlar devre dışı bırakıldığında, sistem vakumu muhafaza edilir
- Aynı tutucu sistemiyle çeşitli boyutlara ve biçimlere sahip iş parçalarının taşınması

### Ürün Özellikleri...

- Hareketli bilyalı tip çek valf
- Akış hacmi kapasitesine bağlı reaksiyon
- Çok çeşitli nominal boyutlarda mevcuttur
- Erkek dişin üstte (SVK) veya altta (SVKG) olduğu modelleri mevcuttur

### Sağladığımız Avantajlar...

- > Sistem vakumunu muhafaza etmek için, kullanılmayan vantuzlara giden vakum hatlarının kapatılması
- > Bir bypass yardımıyla telafi edilebilecek nitelikte düşük sızıntı oranı
- > Yüksek nominal akış oranlarının söz konusu olduğu uygulamalarda kullanıma uygun
- > Bütün genel vantuzlara ve plakalara bağlanabilir



### Simge Kodu, Çek Valfler SVK, SVKG, SVV

Kısaltılmış simge	Bağlantı dişi
Örnek SVK M5-IG: SVK erkek diş üstte SVKG erkek diş altta SVV ayar vidası	M5-IG M5-AG (AG = erkek (M)) M5-IG (IG = dişi (F)) G1/8-AG G1/8-IG G1/4-AG G1/4-IG G3/8-AG G3/8-IG G1/2-AG G1/2-IG

Vakum Bilgileri

Vantuzlar

Özel Tutucular

Montaj Elemanları

Vakum Üreteçleri

Valf Teknolojisi

Şalterler ve Sistem İzleme

Filtreler ve Bağlantılar

Vakum Tutucu Sistemleri

Servisler

İletişim

Ürünler Dizini

# Çek Valfler

## Çek Valfler SVK, SVKG, SVV

Bağlantı dışı, M5 ile G1/2" arasında



### Sipariş Bilgileri, Çek Valfler SVK, SVKG, SVV

Çek valf SVK, SVKG, SVV, bağlamaya hazır ürün olarak teslim edilmektedir.

### Çek Valfler SVK, SVKG, SVV

Tipi	Parça Numarası
SVK M5-IG	10.05.03.00033
SVK G1/8-IG	10.05.03.00034
SVK G1/4-IG	10.05.03.00035
SVK G3/8-IG	10.05.03.00036
SVK G1/2-IG	10.05.03.00037
SVKG M5-AG	10.05.03.00166
SVKG G1/8-AG	10.05.03.00128
SVKG G1/4-AG	10.05.03.00131
SVKG G3/8-AG	10.05.03.00135
SVKG G1/2-AG	10.05.03.00133
SVV G1/4-IG	10.05.03.00003



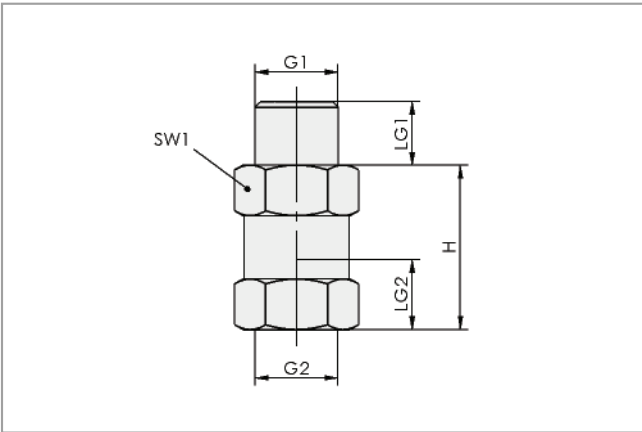
### Teknik Bilgiler, Çek Valfler SVK, SVKG, SVV

Tipi	Pu=-0,3 bar (m <sup>3</sup> /h) için vakum kapasitesi	Pu=-0,3 bar (l/dak) için vakum kapasitesi	Pu=-0,6 bar (m <sup>3</sup> /h) için vakum kapasitesi	Pu=0,6 bar (l/dak) için vakum kapasitesi	Maksimum akış oranı (m <sup>3</sup> /h), üfleme sırasında*	Maksimum akış oranı (l/dak), üfleme sırasında*	Ağırlık [g]
SVK M5-IG	0.07	1.2	0.08	1.3	4.8	80	2.2
SVK G1/8-IG	0.14	2.3	0.15	2.5	18.6	310	11.2
SVK G1/4-IG	0.17	2.9	0.20	3.4	20.4	340	17.5
SVK G3/8-IG	0.44	7.3	0.48	8.0	35.4	590	30.3
SVK G1/2-IG	0.49	8.1	0.54	9.0	47.4	790	47.4
SVKG M5-AG	0.07	1.2	0.08	1.3	4.8	80	2.2
SVKG G1/8-AG	0.14	2.3	0.15	2.5	18.6	310	11.2
SVKG G1/4-AG	0.17	2.9	0.20	3.4	20.4	340	17.5
SVKG G3/8-AG	0.44	7.3	0.48	8.0	35.4	590	30.3
SVKG G1/2-AG	0.49	8.1	0.54	9.0	47.4	790	47.4
SVV G1/4-IG	1.36	22.6	1.72	28.6	24.0	400	24.7

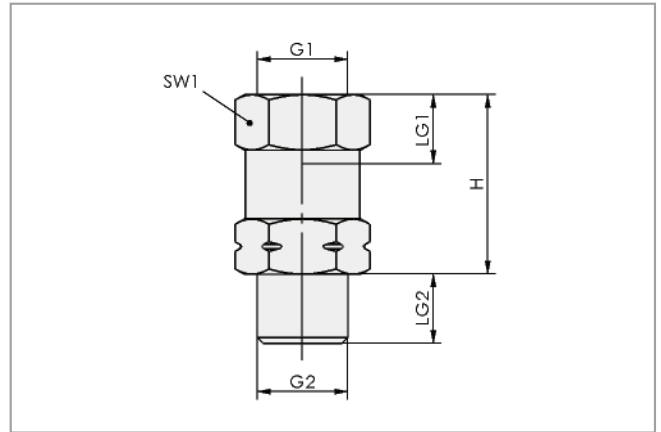
\*Üfleme basıncı 5bar



### Tasarım Bilgileri, Çek Valfler SVK, SVKG, SVV



SVK M5 ile G1/2 arasında



SVKG M5 ile G1/2 arasında

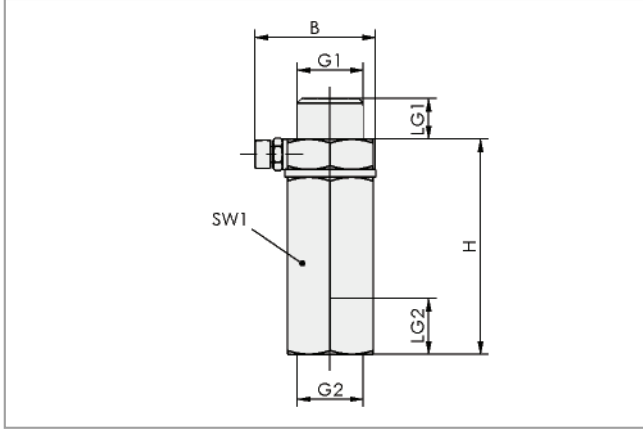
# Çek Valfler

## Çek Valfler SVK, SVKG, SVV

Bağlantı dişi, M5 ile G1/2" arasında



### Tasarım Bilgileri, Çek Valfler SVK, SVKG, SVV

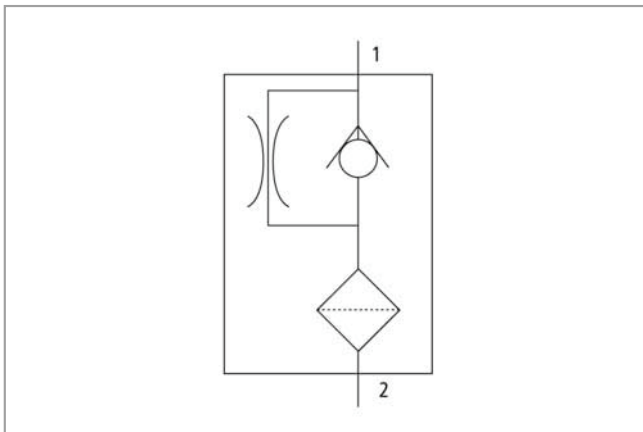


SVV G1/4

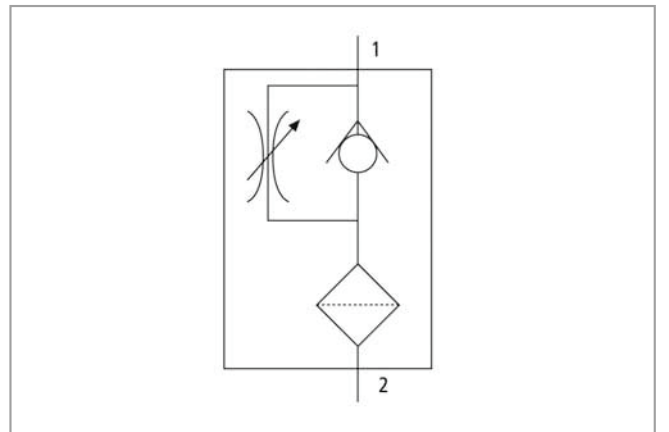
Tipi	Boyutlar (mm)							
	B	G1	G2	H	LG1	LG2	SW1	
SVK M5-IG	-	M5-M	M5-F	15.5	4.5	4.5	8	
SVK G1/8-IG	-	G1/8"-M	G1/8"-F	26.0	8.0	8.5	14	
SVK G1/4-IG	-	G1/4"-M	G1/4"-F	26.0	10.0	11.0	17	
SVK G3/8-IG	-	G3/8"-M	G3/8"-F	29.0	10.0	12.0	22	
SVK G1/2-IG	-	G1/2"-M	G1/2"-F	29.0	12.0	14.0	27	
SVKG M5-AG	-	M5-F	M5-M	20.0	4.5	4.5	8	
SVKG G1/8-AG	-	G1/8"-F	G1/8"-M	26.0	8.5	8.0	14	
SVKG G1/4-AG	-	G1/4"-F	G1/4"-M	26.0	11.0	10.0	17	
SVKG G3/8-AG	-	G3/8"-F	G3/8"-M	29.0	12.0	10.0	22	
SVKG G1/2-AG	-	G1/2"-F	G1/2"-M	29.0	14.0	12.0	27	
SVV G1/4-IG	23.9	G1/4"-M	G1/4"-F	42.5	8.0	11.0	17	



### İşlevsel Devre Şeması, Çek Valfler SVK, SVKG, SVV



Devre şeması SVK/SVKG (1 = vakum üreteci; 2 = vantuz)



Devre şeması SVV (1 = vakum üreteci; 2 = vantuz)

Vakum Bilgileri

Vantuzlar

Özel Tutucular

Montaj Elemanları

Vakum Üreteçleri

Valf Teknolojisi

Şalterler ve Sistem İzleme

Filtreler ve Bağlantılar

Vakum Tutucu Sistemleri

Servisler

İletişim

Ürünler Dizini